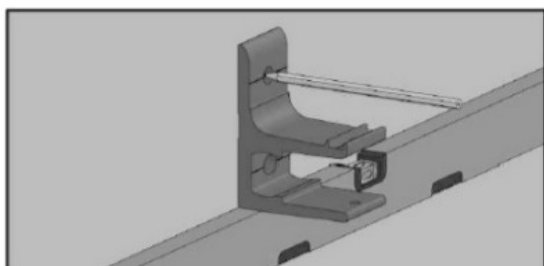
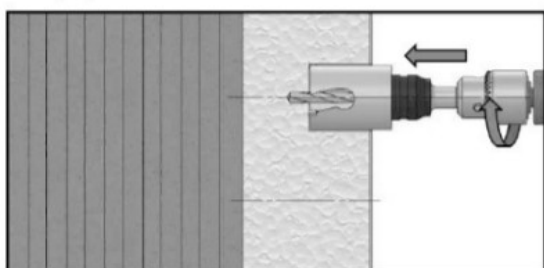


MONTAŻ

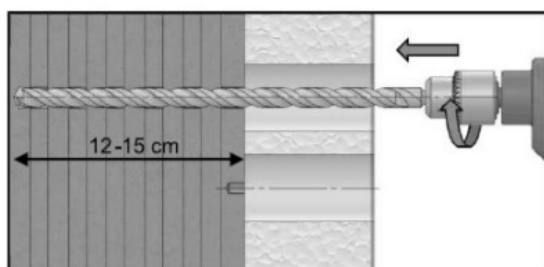
na ociepleniu za pomocą
tulei dystansowych



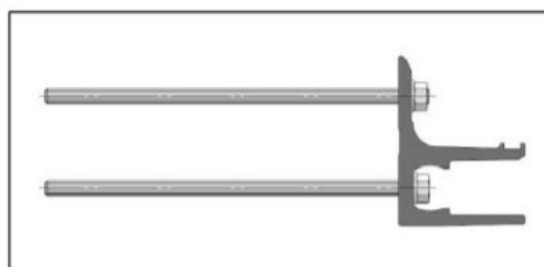
1. Za pomocą ołówka i wspornika ściennego oznaczyć położenie otworów.



2. Otwornicą $\phi 50$ (do betonu) wyciąć otwór w izolacji (2 na jeden wspornik) i oznaczyć miejsce wiercenia pod śruby.



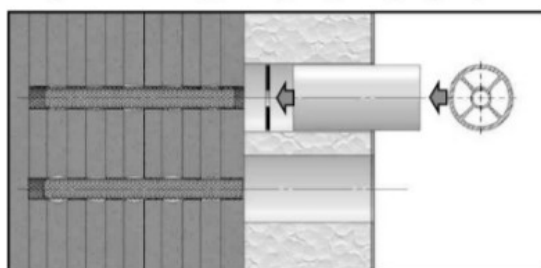
3. W wyznaczonych miejscach, wiertłem $\phi 16$ wywiercić otwory na głębokość 12+15 cm.



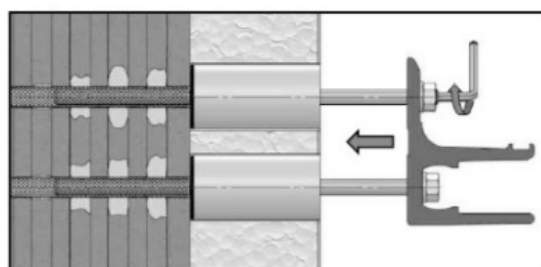
4. Przygotować „zestaw” pręt gwintowany $\phi 12$ wraz z nakrętką i podkładką (2 szt.) i wsunąć w otwory wspornika ściennego.



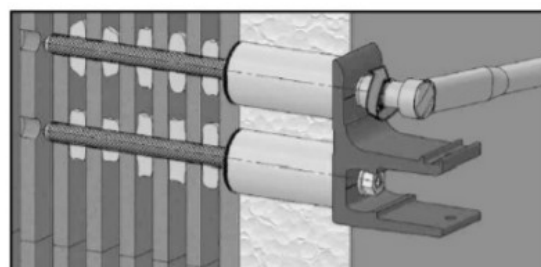
5. W otworach umieścić tuleje siatkowe i za pomocą dozownika wypełnić je zaprawą klejową.



6. W wyciętych otworach w izolacji szybko (5 sek.) umieścić podkładki płaskie i aluminiowe tuleje dystansowe



7. Zestaw (pkt. 4) szybko (10 sek.) wsunąć przez otwory w tulejach dystansowych, powoli wkręcając w zaprawę.

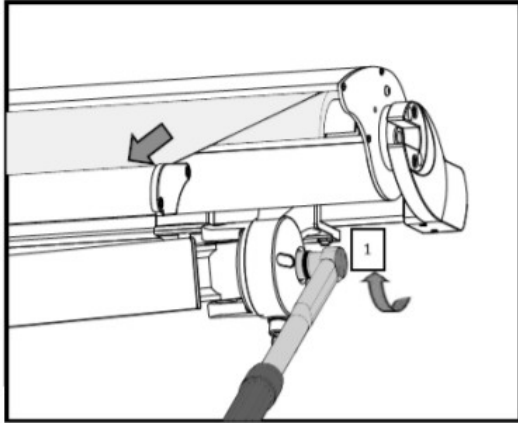


8. Po pełnym stwardnieniu zaprawy klejowej (w temp. 15°C – około 60 min), kluczem dynamometrycznym (20 Nm) dokręcić nakrętki.

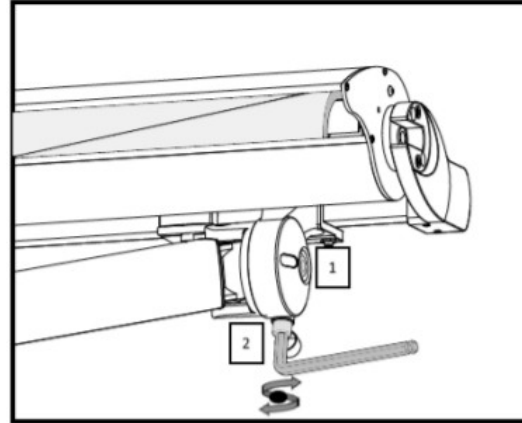
MONTAŻ

na wspornikach

Regulacja kąta pochylenia ramion markizy

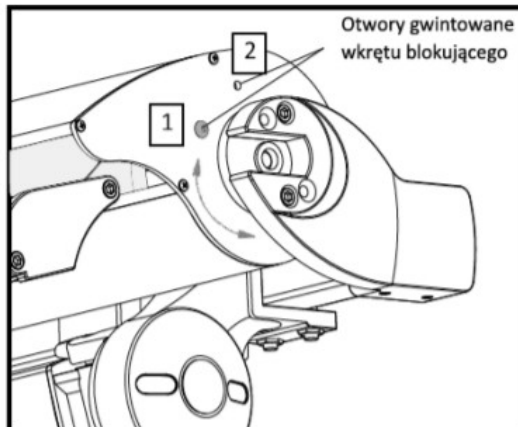


Rozwinąć markizę i poluzować nakrętkę **1**
kluczem nasadkowym nr 19 (maksymalnie 3 obroty)

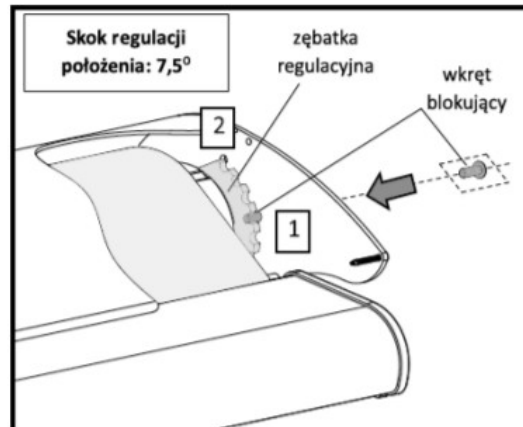


Za pomocą klucza imbusowego ustawić wybrany
kąt i dokręcić nakrętkę **1**

Regulacja kąta pochylenia kasety



Po odkręceniu wkrętu blokującego z pozycji **1**
lub **2** ustawić kasetę w wybranym położeniu.



Po ustawieniu kasety dokręcić wkręt blokujący.