

Instrukcja montażu rolety rzymskiej do ściany wraz z obsadzeniem tkaniny.

1. Zamocować uchwyt ścienny- sufitowy za pomocą odpowiednich kołków (z przeznaczeniem karton gips/ beton/dziurawka), w rozstawie nie większym niż 20 cm od obu brzegów mechanizmu (patrz rysunek)

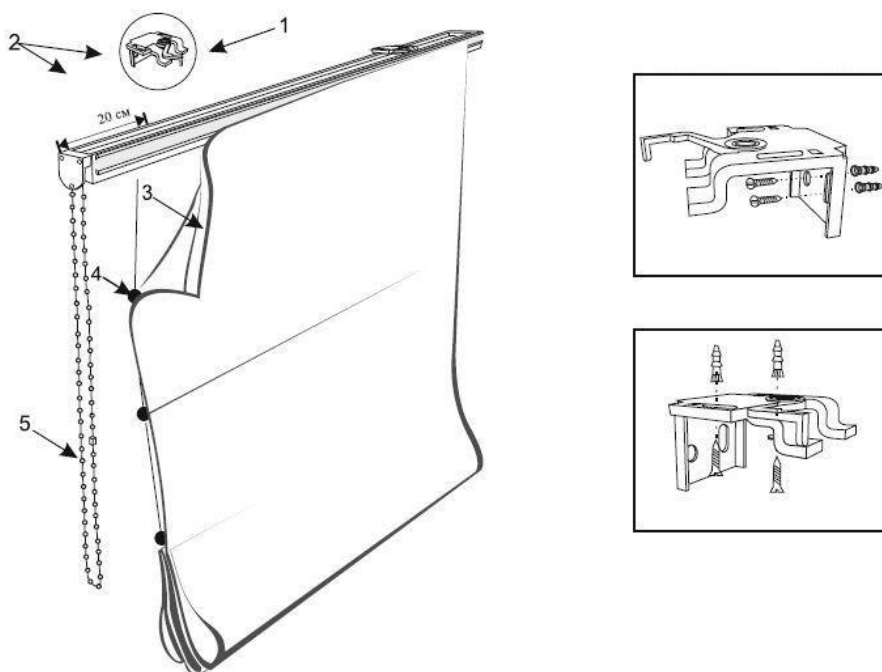
2. Po zamocowaniu uchwytów ścienny-sufitowych wklukujemy w nie mechanizm (szynę aluminiową).

Następnie lekko ręcznie rozwijamy sznurki pociągając za nie jednocześnie kręcąc łańcuszkiem sterującym (u boku mechanizmu), w celu łatwego rozwinięcia sznurków.

3. Obsadzamy tkaninę za pomocą wszytego rzepu w tkaninę na rzep umieszczony w mechanizmie.

4. Przewijamy sznurki przez oczka/ taśmę i wiążemy na ostatnim oczku/gruszcze.

Zbyt długie sznurki podcinamy nożyczkami na odpowiednią długość.



Instrukcja obsadzenia uchwytów bezinwazyjnych na ramie okna:

