



## Instrukcja techniczna - Pergola P120



### **Warning!!!**

Failure to follow the assembly instructions, use conditions and technical specifications of the article, as well as exceeding the specified maximum use ranges (weights, etc ...), will mean the exclusion of the Warranty and After Sales Service.

Veillez lire attentivement ces intructions de montage avant son utilisation et conservez-les après l'installation.

### **UWAGA !!!**

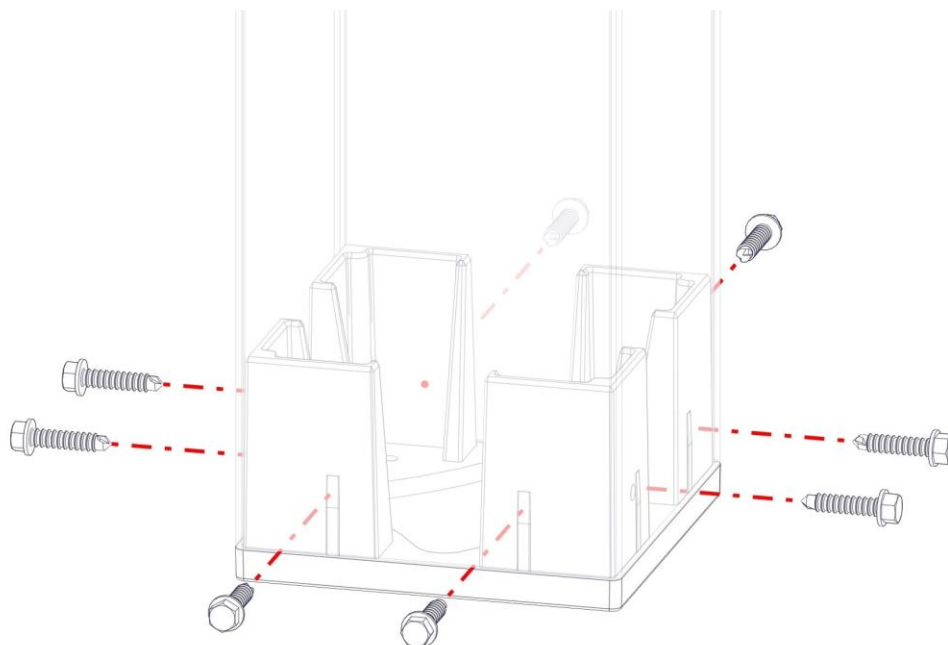
Niezastosowanie się do instrukcji montażu, warunków użytkowania i specyfikacji technicznych artykułu, a także przekroczenie określonych maksymalnych zakresów użytkowania, będzie oznaczać utratę Gwarancji.



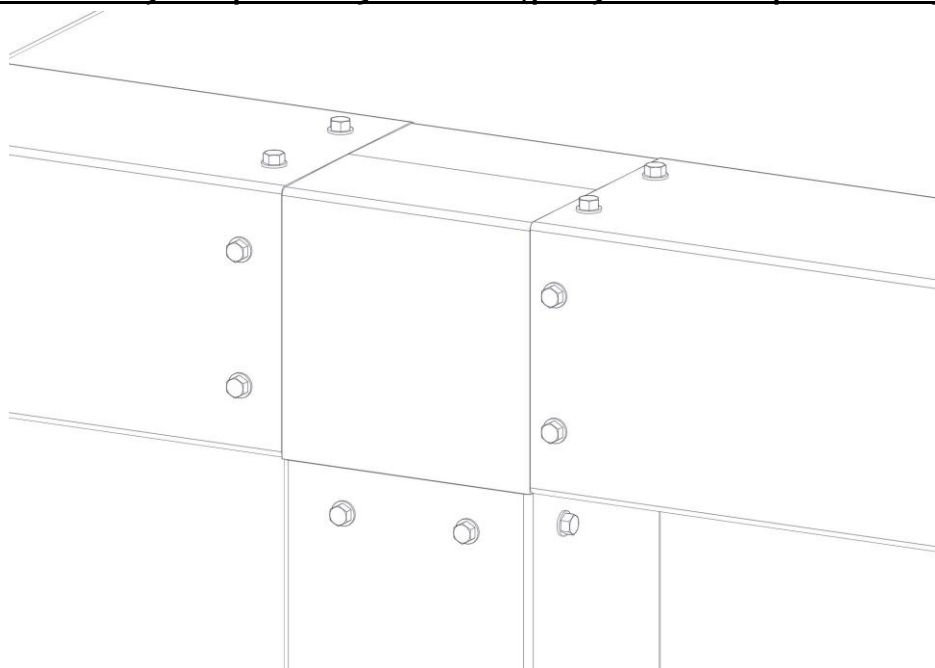
## INSTRUKCJA MONTAŻU

**UWAGA:**

Do łączenia elementów z profilami zaleca się stosowanie blachowkrętów: wkręt  $\varnothing$  5,5x22.



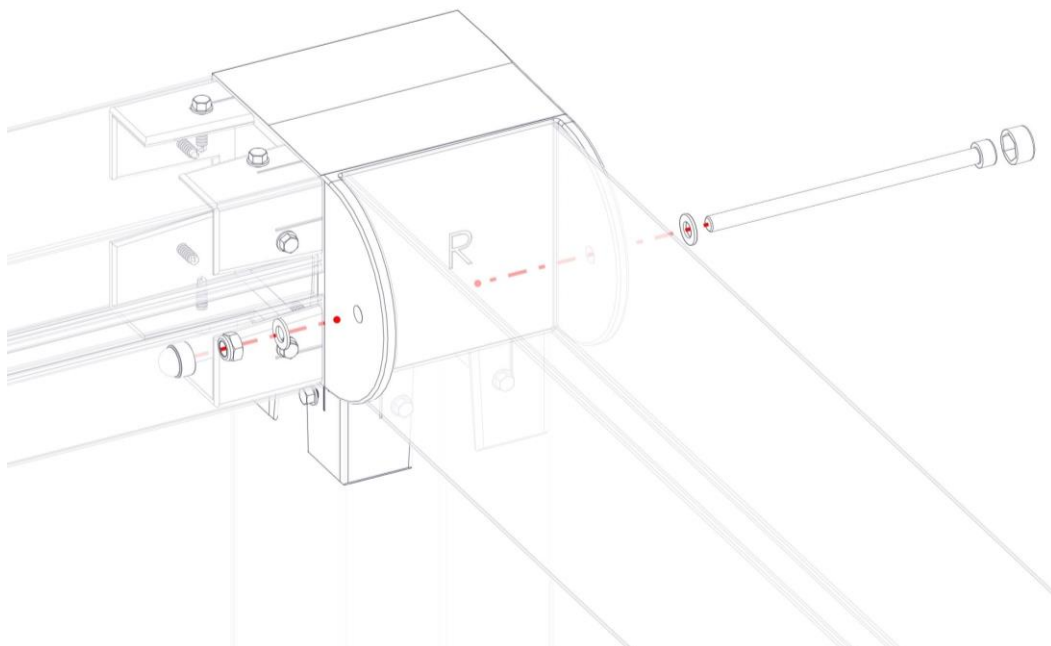
### ŁĄCZENIE PROFILI T PERGOLA P120 dotychczasowy słup z trójnikiem (przy osłonie pionowej)



**UWAGA:**

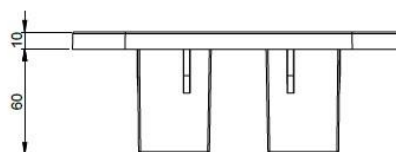
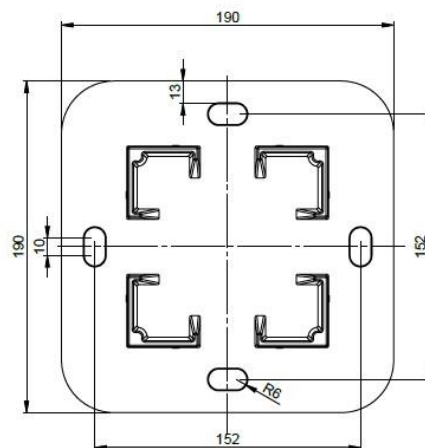
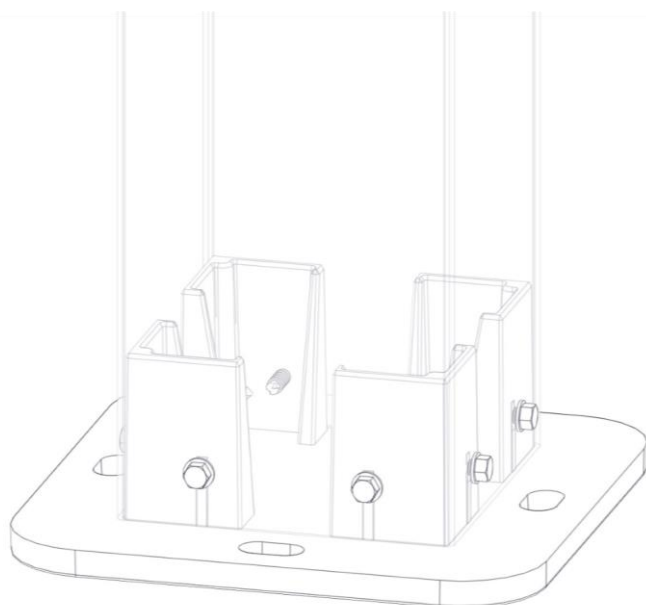
Do łączenia elementów z profilami zaleca się stosowanie blachowkrętów: wkręt  $\varnothing$  5,5x22.

## ZESTAW ŁĄCZEŃ SKRAJNYCH



**UWAGA:**

Do łączenia elementów z profilami zaleca się stosowanie blachowkrętów: wkręt  $\varnothing 5,5 \times 22$ .  
 Do części łączącej użyj dołączonej śruby  $M8 \times 150$ .

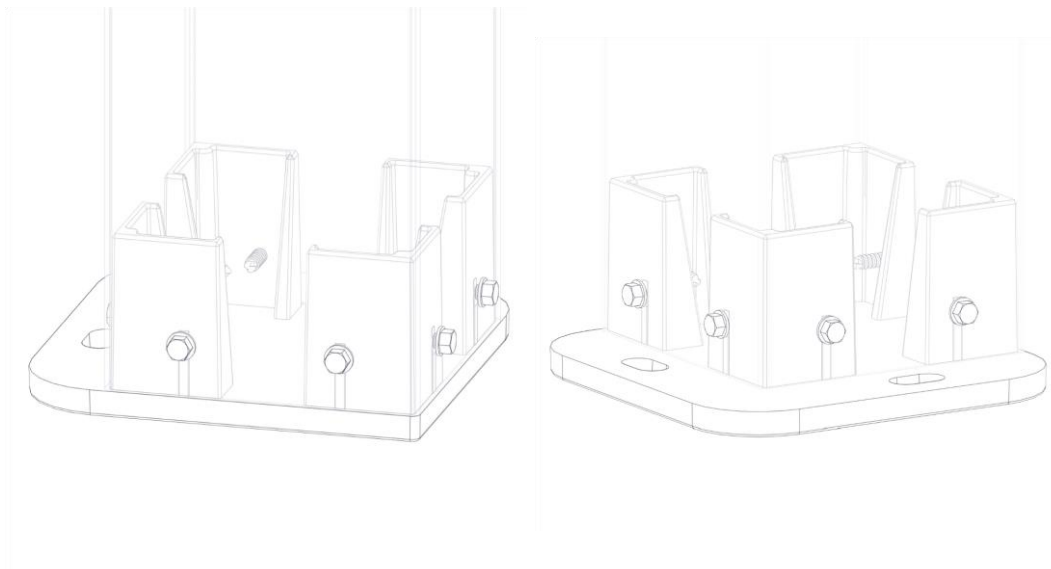


**UWAGA:**

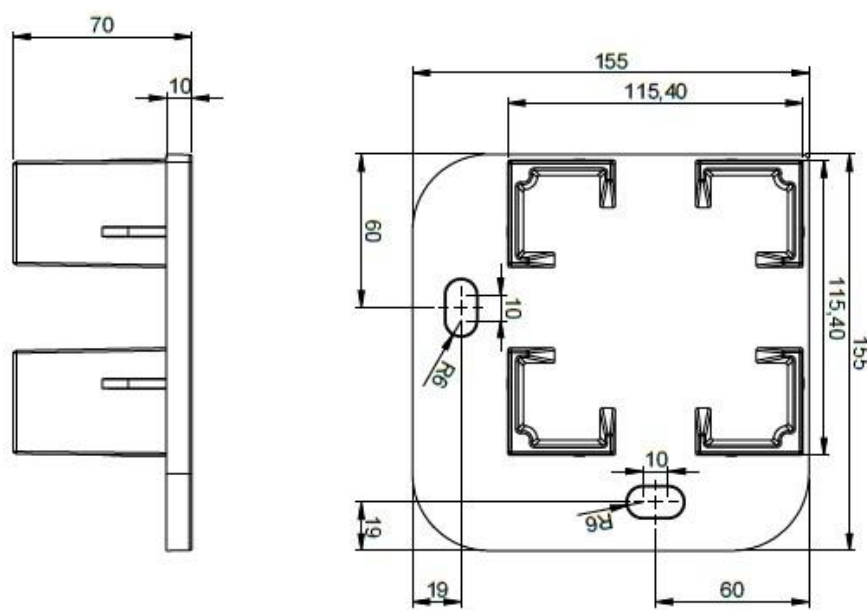
Do łączenia elementów z profilami zaleca się stosowanie blachowkrętów: wkręt  $\varnothing 5,5 \times 22$



## STOPA SKRAJNA 120x120



Ten element może być użyty do montażu osłony pionowej, umożliwiając systemom dotarcie do podłoża.



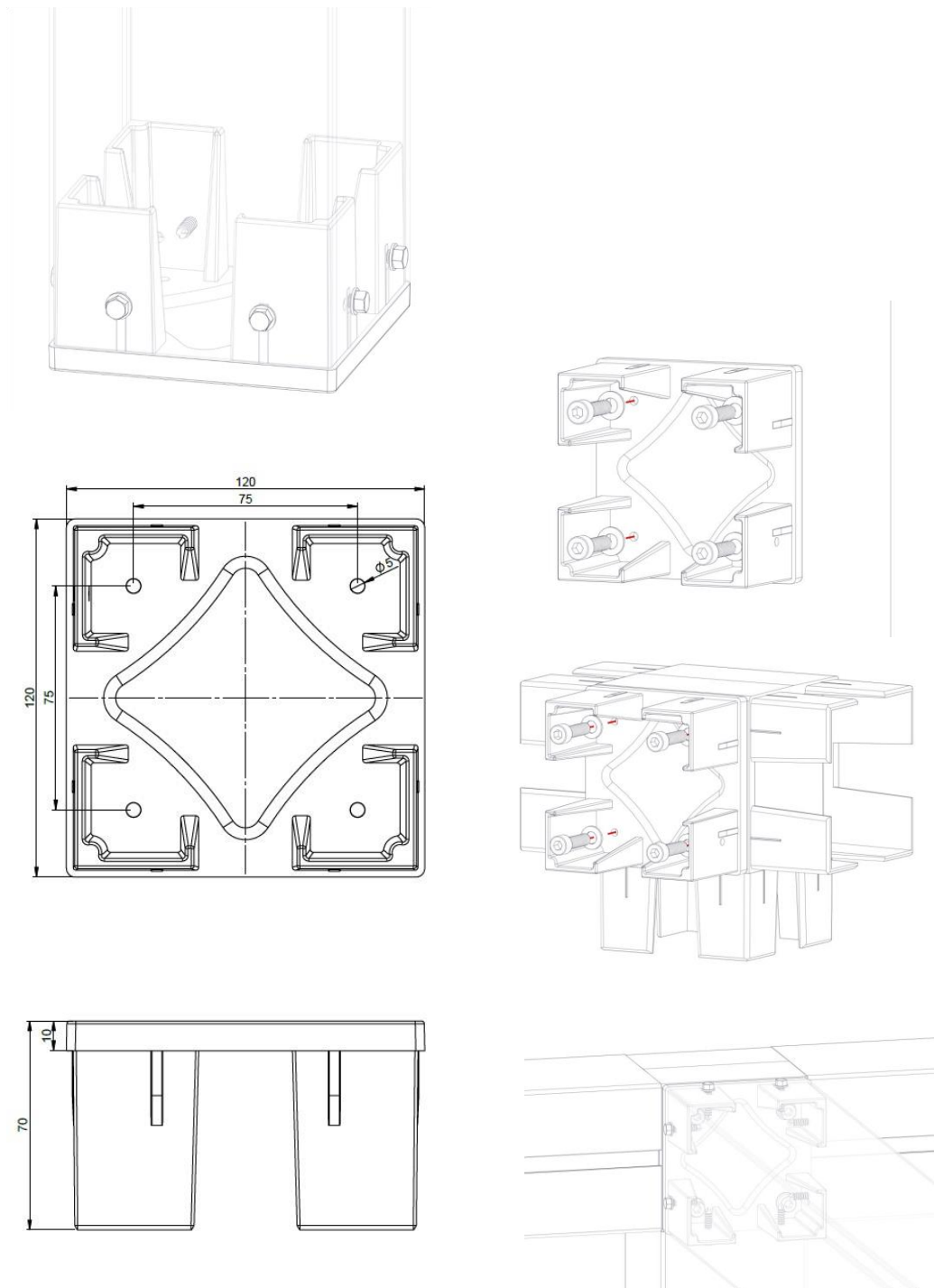
**UWAGA:**

Do łączenia elementów z profilami zaleca się stosowanie blachowkrętów: wkręt  $\varnothing 5,5 \times 22$



## ELEMENT UNIWERSALNY 120x120

- Stopa do niewidocznego zakotwienia słupa w podłożu
- Element do montażu usztywnienia środkowego przy dwóch niezależnych systemach

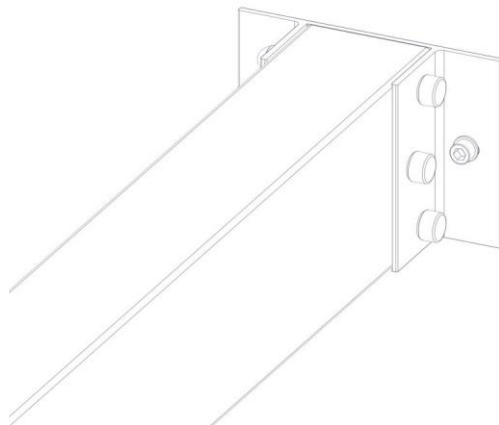


### **UWAGA:**

Do łączenia elementów z profilami zaleca się stosowanie blachowkrętów  $\varnothing 5,5 \times 22$ .  
Należy przewiercić kawałek przez otwory oznaczone wewnątrz na  $\varnothing 9$ . Użyj kilku śrub M8 i nakrętek samo zabezpieczających, jeśli chcesz połączyć kilka kawałków.



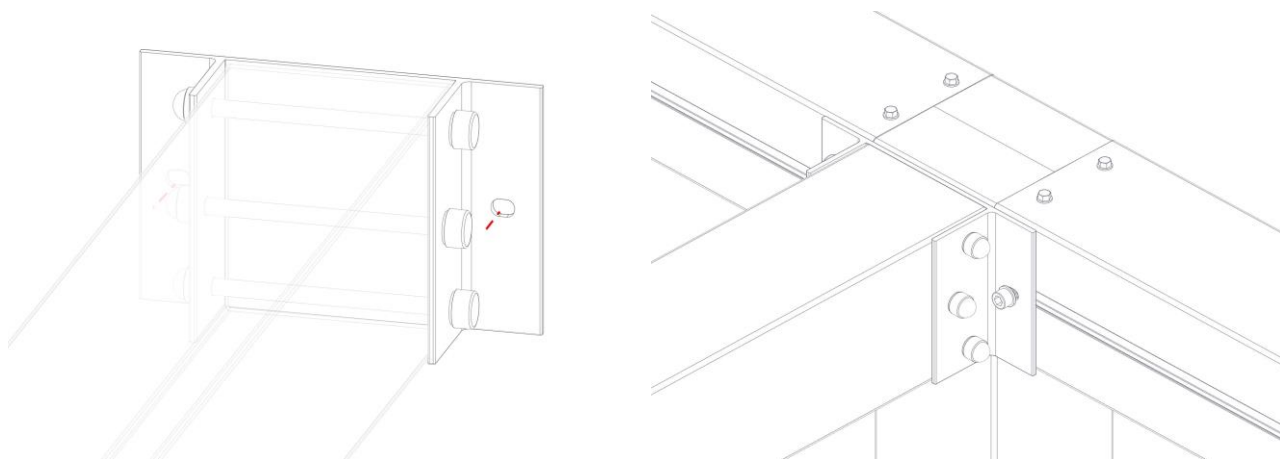
## MOCOWANIE PUNKTOWE ŚCIENNE 80x120



**UWAGA:**

Użyj dołączonych śrub M8x10, aby przymocować profil do elementu. Aby przymocować element do ściany lub sufitu, użyj wkrętów z zestawu.

## MOCOWANIE PUNKTOWE ŚCIENNE 120x120

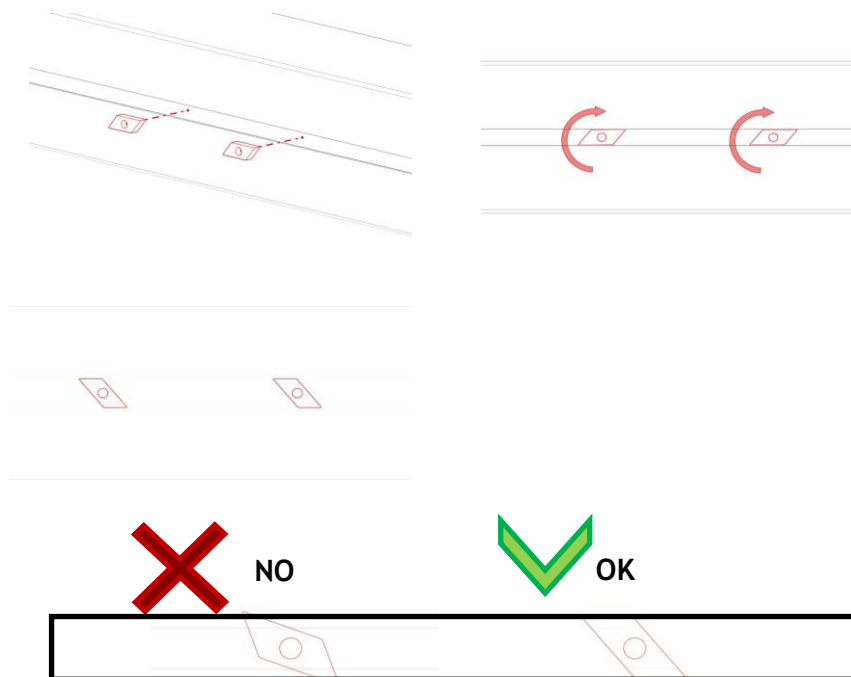


**UWAGA:**

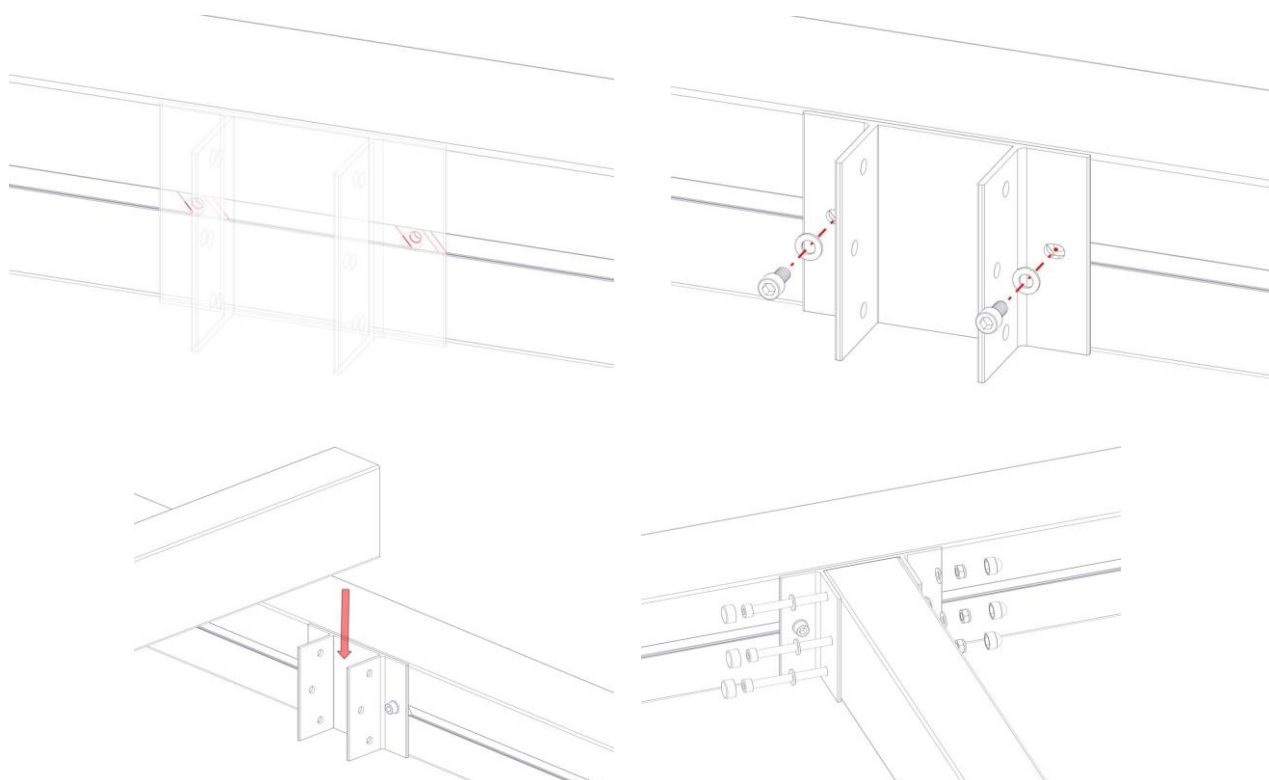
Użyj dołączonych śrub M8x140, aby przymocować profil do elementu. Aby przymocować element do ściany lub sufitu, użyj wkrętów z zestawu.



## SPOSÓB MOCOWANIA WSPORNIKÓW DO PROFILU tzw. „czekoldki obrotowe”



Użyj dołączonych śrub M6x16 do tzw. czekoladek obrotowych.





**Pergola P120 została poddana:**

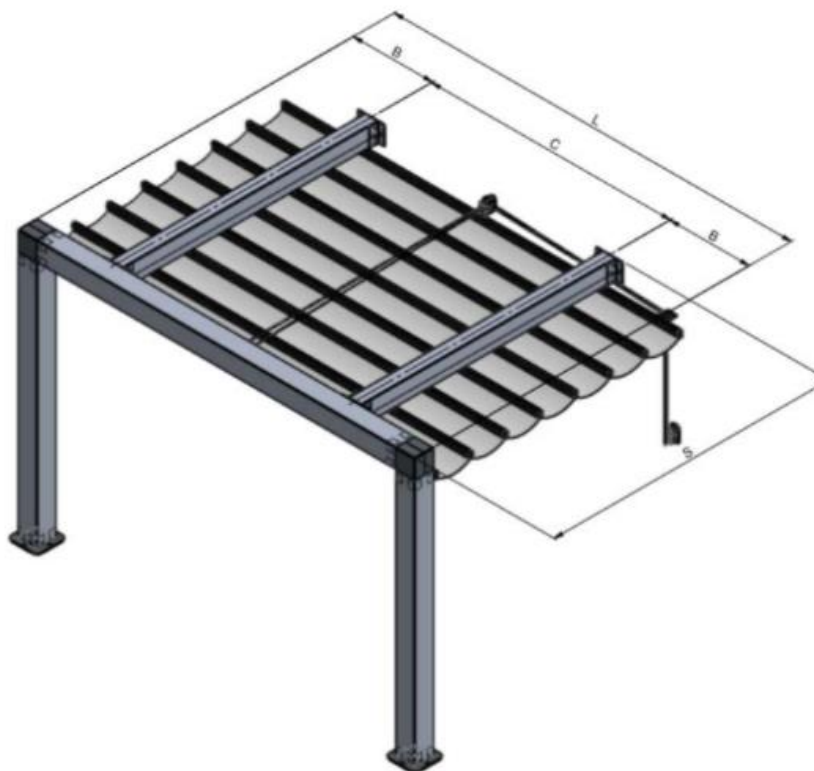
- Testowi odporności na wiatr przeprowadzonego zgodnie z normą UNE-EN 1932:2014 „Markizy i żaluzje”.
- Testowi Odporności na obciążenia wiatrem uzyskując następujące wyniki zgodnie z normą UNE-EN 13561:2015 „Zewnętrzne rolety i markizy”
- Wymagania eksploatacyjne, w tym bezpieczeństwo:

Pergola P120 z dwoma nogami						Pergola P120 z trzema nogami						
2	3	4	5	6	7	8	9	10	11	12	wysięg:	
Klasa 3	Klasa 3	Klasa 3	Klasa 3	Klasa 1	Klasa 1	Klasa 2	Klasa 2	Klasa 2	Klasa 1	Klasa 1	2	
Klasa 3	Klasa 3	Klasa 3	Klasa 3	Klasa 1	Klasa 1	Klasa 2	Klasa 2	Klasa 2	Klasa 1	Klasa 1	3	
Klasa 3	Klasa 3	Klasa 3	Klasa 3	Klasa 1	Klasa 1	Klasa 2	Klasa 2	Klasa 2	Klasa 1	Klasa 1	4	
Klasa 3	Klasa 3	Klasa 3	Klasa 3	Klasa 1	Klasa 1	Klasa 2	Klasa 2	Klasa 2	Klasa 1	Klasa 1	5	
Klasa 1	Klasa 1	Klasa 1	Klasa 1	Klasa 1	Klasa 1	Klasa 1	Klasa 1	Klasa 1	Klasa 1	Klasa 1	6	
Klasa 1	Klasa 1	Klasa 1	Klasa 1	Klasa 1	Klasa 1	Klasa 1	Klasa 1	Klasa 1	Klasa 1	Klasa 1	7	

**Informacje:**

- STOP (6063) stosowany w aluminiowych profilach spełnia normy EN 573-3 i UNE-EN 755-2.
- STOP (EN AB-44100) używany do produkcji części aluminiowych jest zgodny z normą EN 1706.
- LAKIEROWANE elementów aluminiowych odbywa się proszkowo.
- TWORZYWA SZTUCZNE użyte w tych produktach są zgodne z normami Europejskimi, a surowce zapewniają nam jakość i bezpieczeństwo produktu.
- ŚRUBY ze stali nierdzewnej

**Maksymalne wymiary pergoli P120 muszą być zgodne z podanymi wymiarami na poniższym rysunku:**



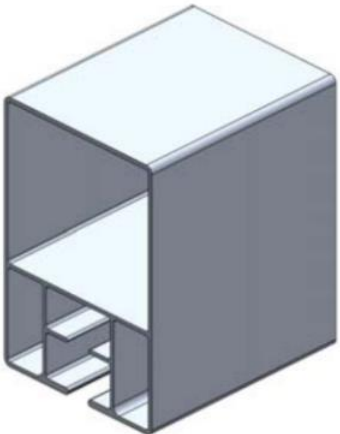
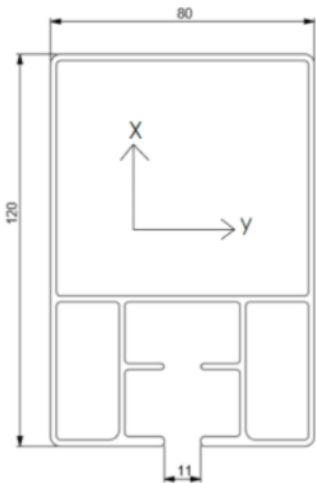
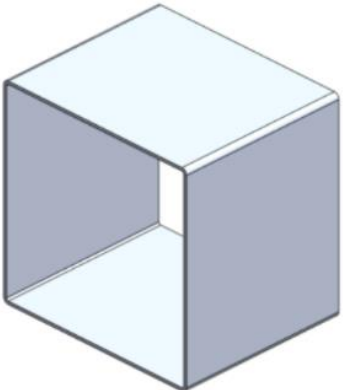
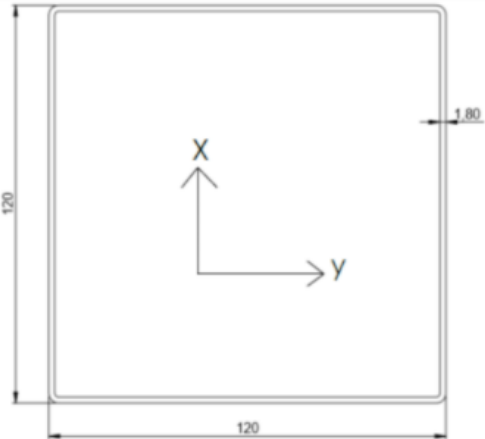
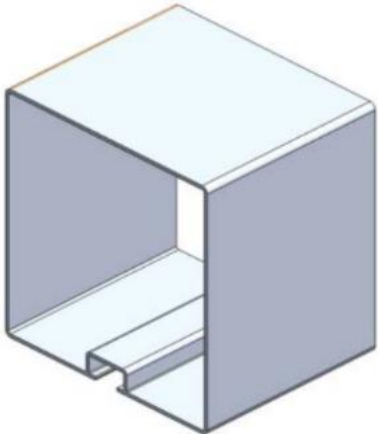
- L - max odległość między słupami
- S - max wysięg
- C - max odległość między prowadnicami
- B - max odległość między prowadnicą a belką boczną

L	7 m
S	7 m
C	4 m
B	0,75 m

**Jako zadaszenie górne rozsuwane zastosowano Patio Clasic.**



## Charakterystyka wymiarowa profili

Profil		Wymiary
	<p>Prowadnica 80x120</p>	
	<p>Słup oraz belka skrajna 120x120</p>	
	<p>Belka frontowa „trzepak” 120x120</p>	