

Markiza w pełnej kasecie – specyfikacja techniczna.

Dzięki modularnej budowie kasety zapewniona jest maksymalna stabilność. Montaż odbywa się na płytach montażowych rozmieszczonych wzdłuż ramion.

W zależności od wymiarów, markiza posiada 2, 3, 4, 5 lub 6 ramion przegubowych. Opcjonalnie istnieje możliwość montażu oświetlenia LED w ramionach, przy czym przewody są ukryte wewnątrz ramion, co zapewnia estetyczny wygląd.

MONTAŻ

Montaż ścienny lub montaż sufitowy.

SZEROKOŚĆ CAŁKOWITA	min. 193 cm, max. 1400 cm
WYSIĘG	min. 150 cm, max. 400 cm (stopniowanie co 50 cm)
KĄT POCHYLENIA	min. 15 stopni, max. 50 stopni
ODPORNOSĆ NA WIATR	wysięg do 300 cm - klasa 2 (do 38 km/h) wysięg 350 cm - klasa 1 lub 2 w zależności od szerokości wysięg 400 cm - klasa 1 (do 28 km/h)

KONSTRUKCJA

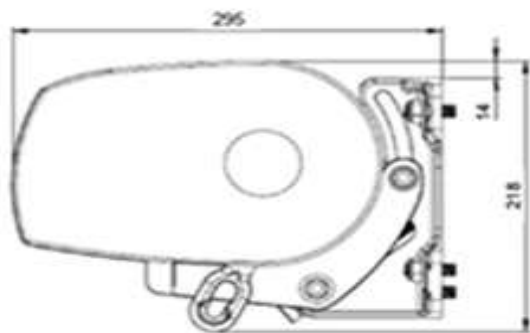
Standardowy kolor konstrukcji to: drobna struktura – 9016 ST, 9006 ST, 9007 ST, 7016 ST, 8019 ST, 9005 ST, metalik DB 703, półpołysk – RAL 9003, RAL 9006, RAL 1013, RAL 7016, RAL 8019, RAL 9005.

POSZYCIE

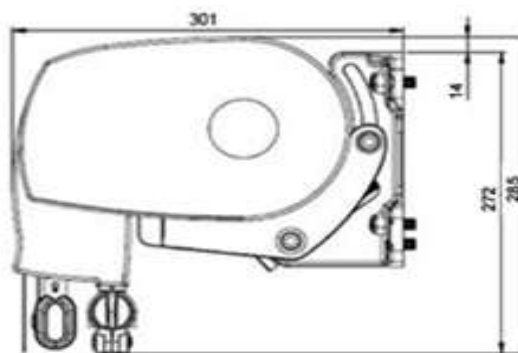
Standardowe poszycie markizy to tkanina akrylowa. Szerokość poszycia = szerokość całkowita – 14 cm. Opcjonalnie falbana stała wys. 25 cm lub falbana zwijana wys. 180 (przekładnia) lub 140 cm (silnik).

NAPĘD

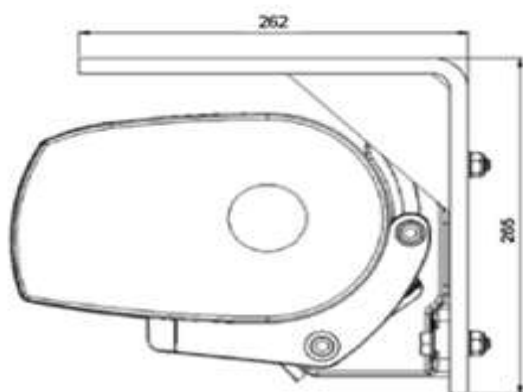
Przekładnia + zdejmowana korba markizowa. Napęd elektryczny przewodowy Somfy lub Inel. Możliwość zastosowania korby awaryjnej NHK.



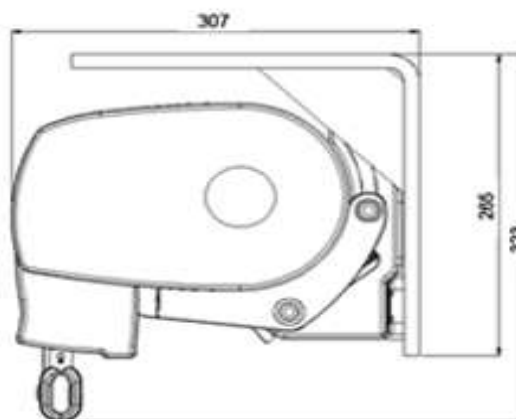
Montaż do ściany



Montaż do ściany
(falbana zwijana)



Montaż sufitowy



Montaż do sufitu
(falbana zwijana)

Specyfikacje

Odporność na wiatr Klasa 2. 350 do 400 ramion Klasa 2 / 1



Konfiguracja

