

**ROLCO**  
ŚWIAT CIENIA

## Zmotoryzowane Patio Prestiż

### Instrukcja składania



2015 © COPYRIGHT RESERVED

**ROLCO**  
ŚWIAT CIENIA

**ROLCO Sp. Z O.O.**

*Strzembowo 55a, 09-152 Naruszewo,  
NIP: 567-190-75-11*

*Biuro: Arkuszowa 177, 01-934 Warszawa*

*Produkcja: Strzembowo 55a, 09-152 Naruszewo*

*Tel. +48 50-66-8888-9, +48 794-999-891*

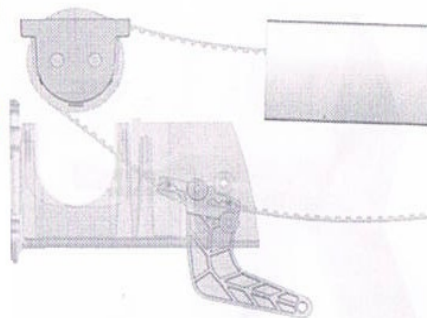
*rolco@wp.pl, www.rolco.com.pl*

**ROLCO**  
ŚWIAT CIENIA

**ROLCO**  
ŚWIAT CIENIA

**Uwaga:**
**Krok 1. Przystosowanie paska.**

Jeśli jest wymagane przycięcie paska zębatego:  
 Wykręć śrubę, która scala profil i usuń napinacz.  
 Podnieś końcówkę profilu i jest pełny dostęp do pierwszego fabrycznego profilu przesuwanego kołnierza.  
 (przesuwaj pasek zębaty poruszając go na kole zębatego)


**Zestaw silnika dla Patio Prestiż**

Przystosowanie za pomocą przycięcia:

do "wejścia" należy obliczyć odpowiednią długość elementu, którą chcemy wyciąć

Forma A. Ten sam poziom					
Wejście: max długość (w cm)		Wejście: max. wysokość (w cm)		Wejście: max szerokości (w cm)	Wejście: max długość (w cm)
Długość przycięcia prowadnicy	Sytuacja wsparcia bazy	Sytuacja wsparcia silnika (niższe otwory centralne)	Długość przycięcia słupa	Długość przycięcia tuby **	Długość przycięcia paska zębatego
-36,50	-8,76	-14,1	-18,00	-14,5	(max długość x 2) - 14

Forma B. Sciana do podłogi					
Wejście: max długość (w cm)		Wejście: max. wysokość (w cm)		Wejście: max szerokości (w cm)	Wejście: max długość (w cm)
Długość przycięcia prowadnicy	Sytuacja wsparcia bazy	Sytuacja wsparcia silnika (niższe otwory centralne)	Długość przycięcia słupa	Długość przycięcia tuby **	Długość przycięcia paska zębatego
-27,50	-16,6*	-14,1	-27,00	-14,5	(max długość x 2) + 3

Forma C. Między Ścianami					
Wejście: max długość (w cm)		Wejście: max. wysokość (w cm)		Wejście: max szerokości (w cm)	Wejście: max długość (w cm)
Długość przycięcia prowadnicy	Sytuacja wsparcia bazy	Sytuacja wsparcia silnika (niższe otwory centralne)	Długość przycięcia słupa	Długość przycięcia tuby **	Długość przycięcia paska zębatego
-28,50				-14,5	(max długość x 2) + 1

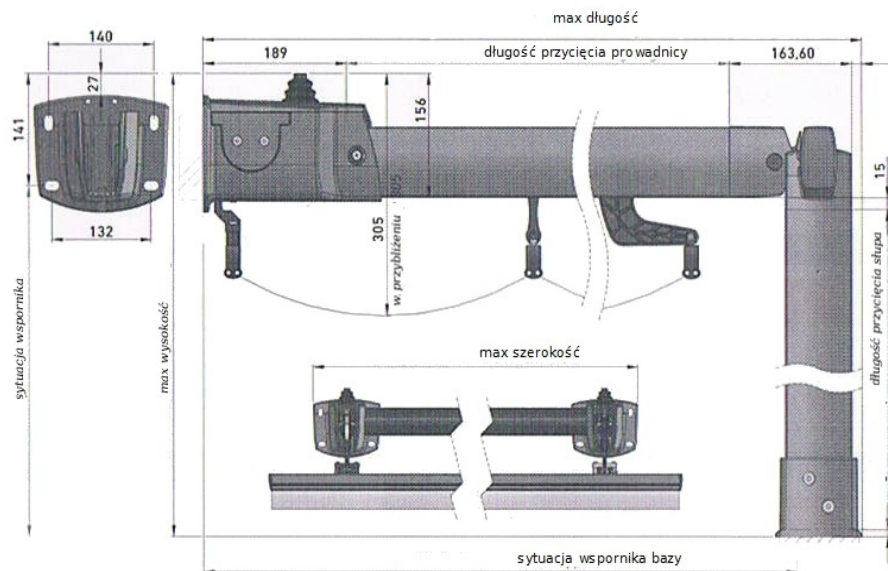
Forma D. Forma C Pergola					
Wejście: max długość (w cm)		Wejście: max. wysokość (w cm)		Wejście: max szerokości (w cm)	Wejście: max długość (w cm)
Długość przycięcia prowadnicy	Sytuacja wsparcia bazy	Sytuacja wsparcia silnika (niższe otwory centralne)	Długość przycięcia słupa	Długość przycięcia tuby **	Długość przycięcia paska zębatego
-39,40		-14,1	-18,00	-14,5	(max długość x 2) - 23

**\* Minimum**

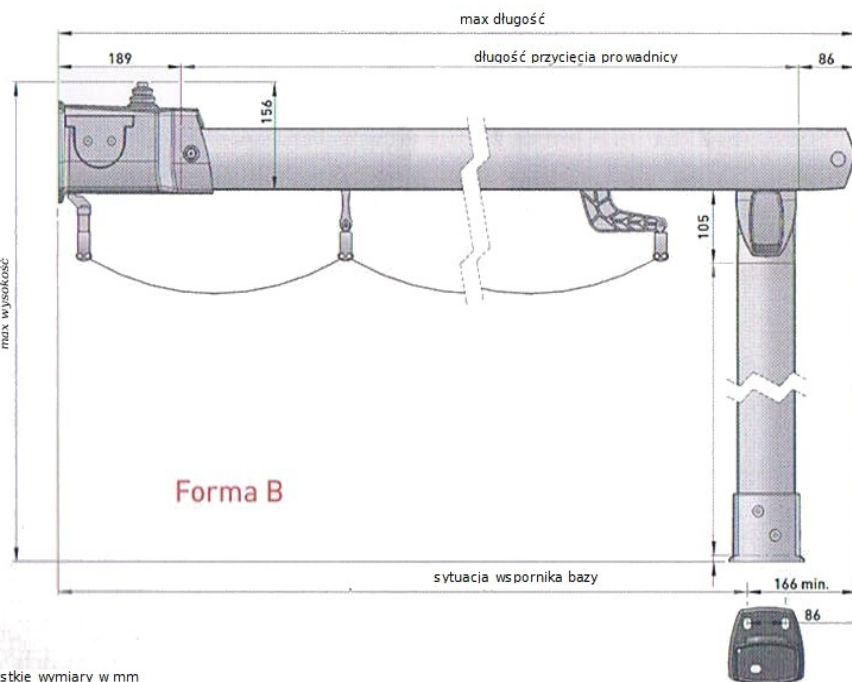
Bezpieczny margines długości paska zębatego przy odcinaniu wynosi 10 mm.

Z powyższą tabelą przycięcie paska zębatego jest 10 mm dłuższe niż ściśle wymagane (napinacz będzie w swojej minimalnej pozycji i będzie miał pełną możliwość poruszania się z przodu). Zawsze będzie możliwość przycięcia dodatkowej części i jeśli popełnimy błąd, ten margines umożliwi nam dalsze składanie...

**\*\* Te same przystosowanie we wszystkich przypadkach**

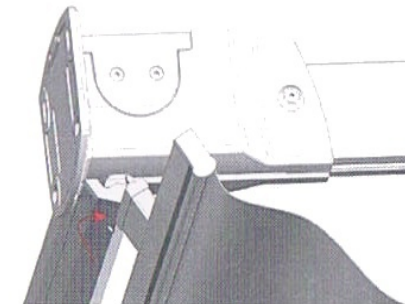
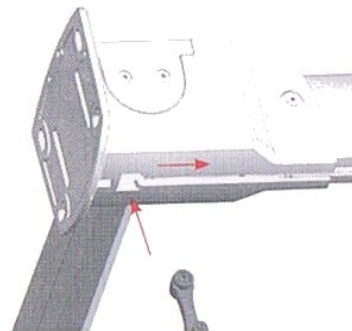


**Forma A**

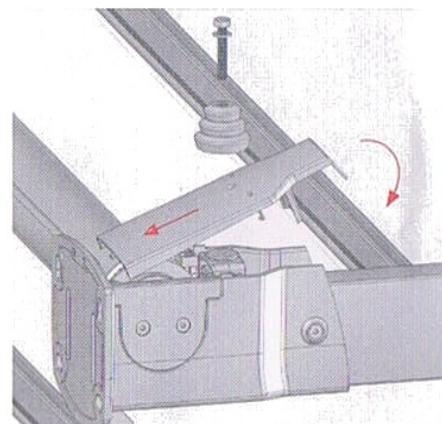


**Forma B**

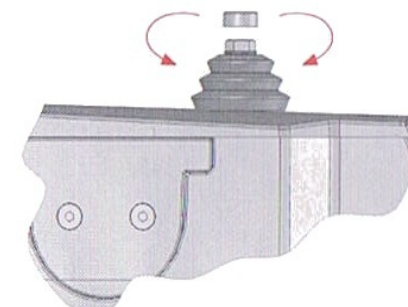
Krok 18. Zawieszanie haku  
Ważne:  
Działa jak stoper dla reszty przesuwających się kołnierzy.  
Zamocuj obracając go



Krok 19. Zamocuj śruby i zaślepki

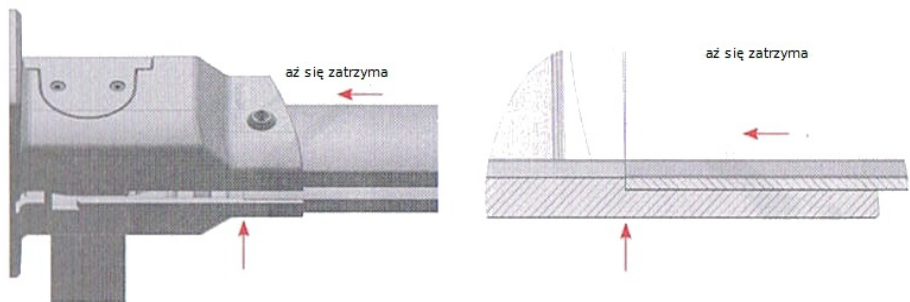


Napinanie: Obróć w prawo



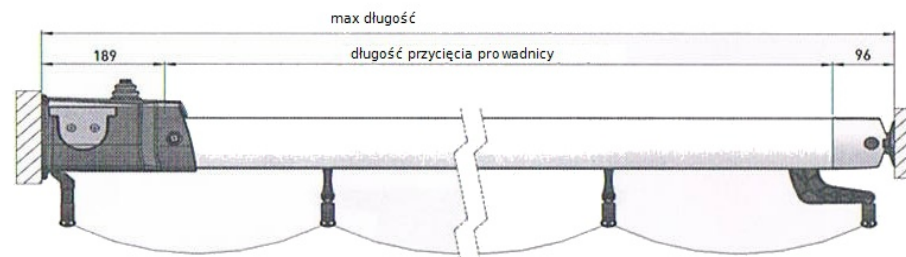
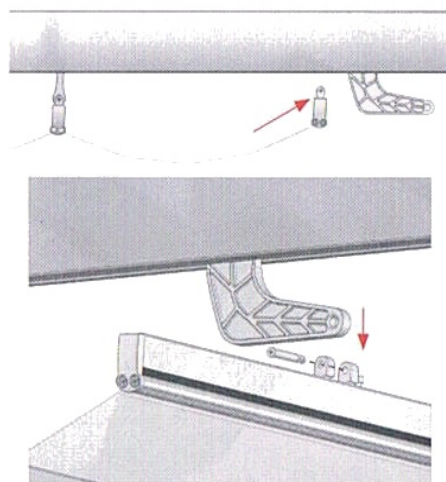
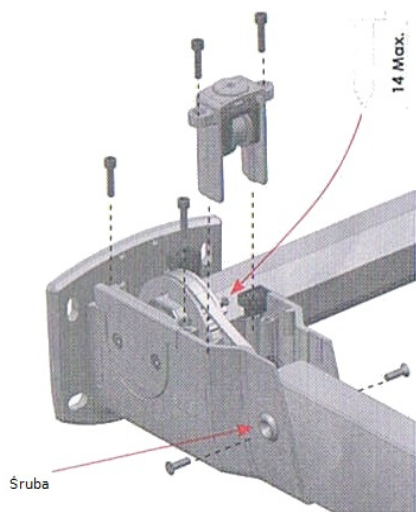
Luzowanie: Obróć w lewo

Step 15. Important:  
 (GB) Before drilling the profile make abutment  
 between it and the motor support.

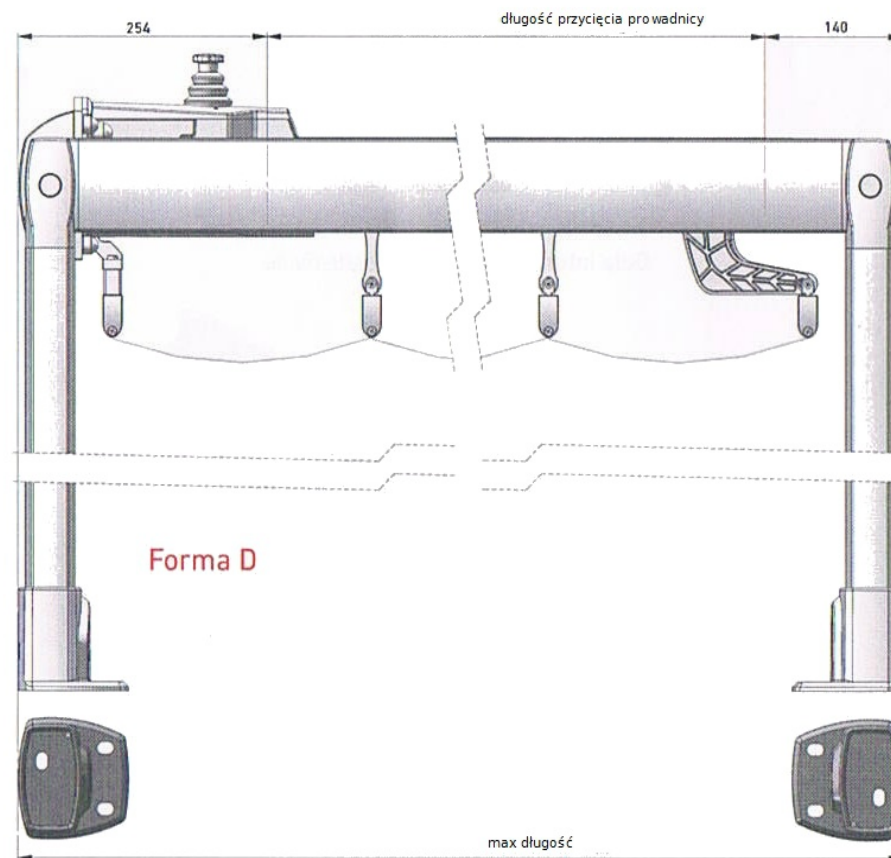


Krok 16. Obie śruby do profilu i wspornika  
 wielkości 5,5mm

Krok 17. Zainstaluj złączkę do pierwszego profilu  
 przeznaczoną do przesuwanego kołnierza.



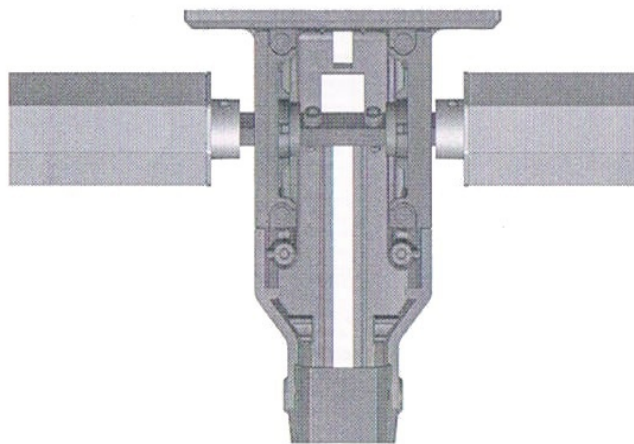
Forma C



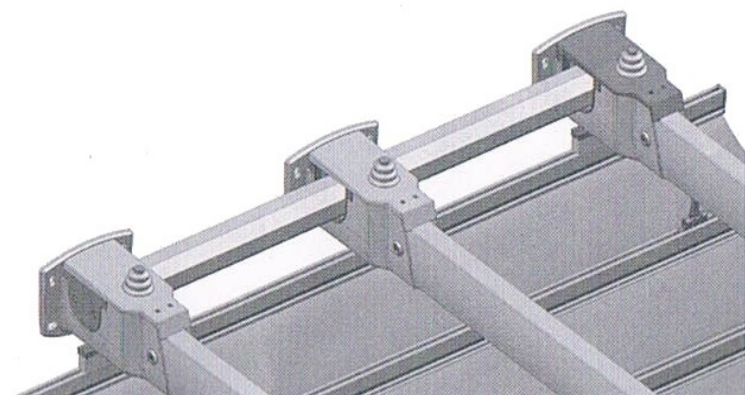
Forma D

Łączenie dwóch Patio

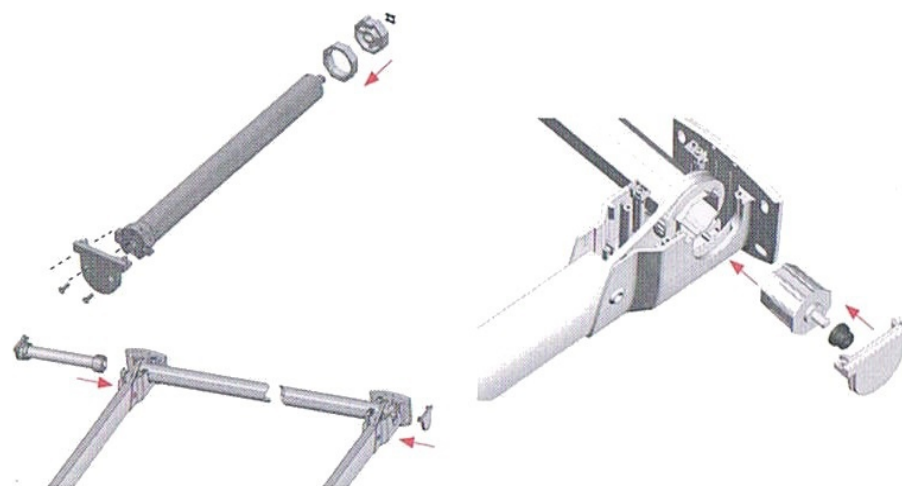
Zestaw do transmisji:  
Kod 80141019 (pozwala na obie opcje)



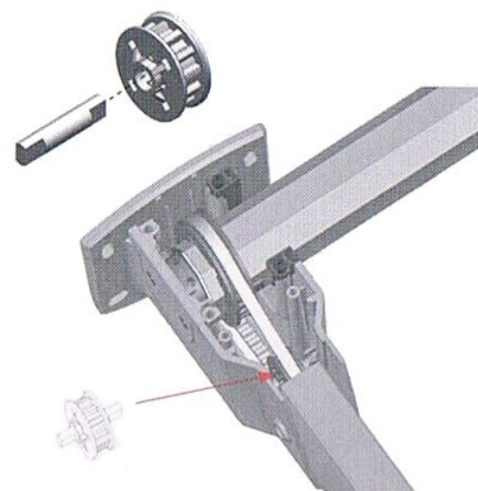
pośredni przewodnik



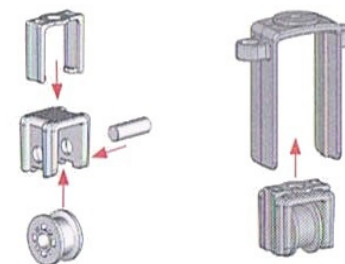
Krok 12. Umieść wspornik podnosząc lekko rurę.  
Przeźnięć w jednej z części jest potrzebna  
aby umieścić zasilanie silnika.



Krok 13. Wejście krążka



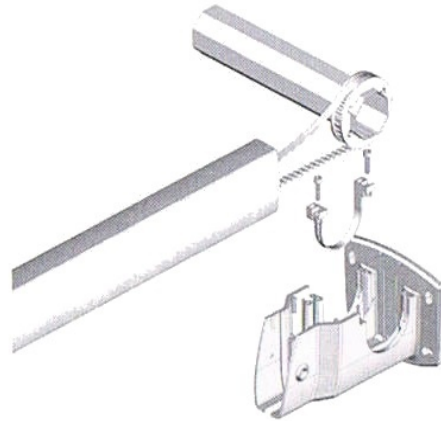
Krok 14. Krążek napinający



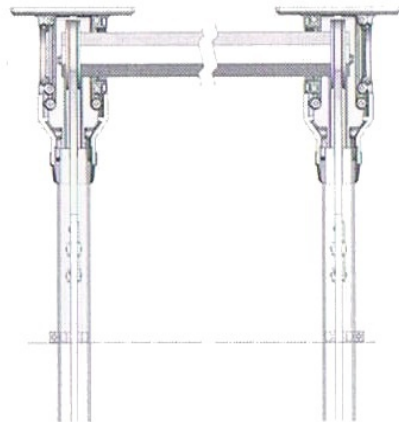
Krok 8. Zamontuj krążki silnika.  
Nie przykręcaj ich.



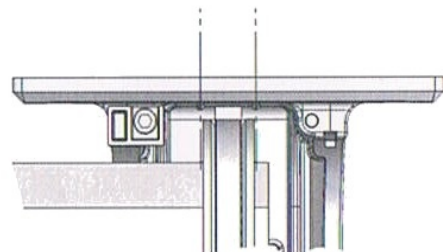
Krok 9. Zamontuj płoży i załóż taśmy po obu stronach rury.



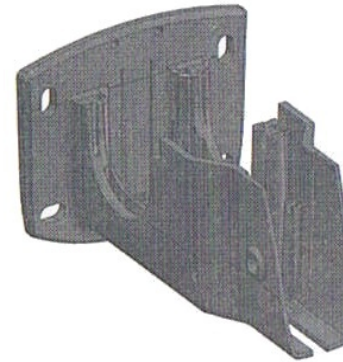
Krok 10. Dopasuj kołnierz przesuwanego profilu poprzez przesuwanie paska zębatego na kole zębatym znajdującym się na rurze.



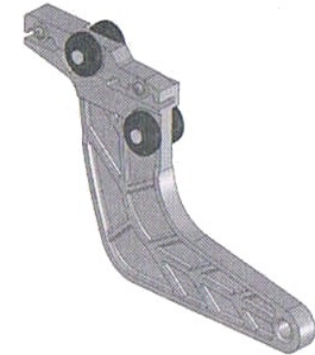
Krok 11. Wycentrum koło pasowe posługując się oznaczeniami.



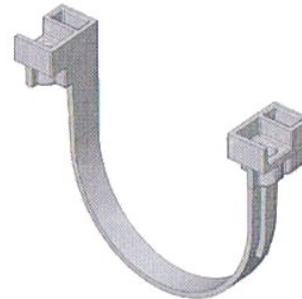
Części do złożenia



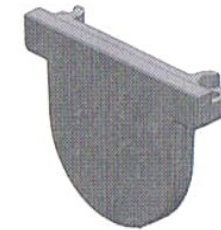
Wspornik silnika



Kołnierz pierwszego profilu



Płoza



Montowanie hamulca



Hamulec silnika



Krążek silnika



Krążek wejścia



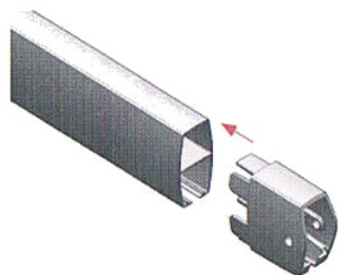
Pośredni krążek



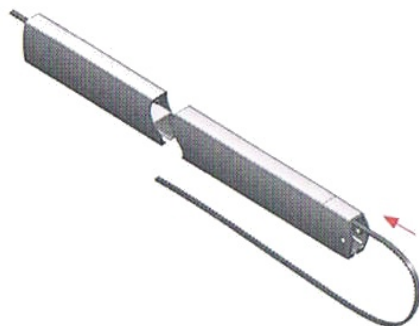
Krążek napinania

Instrukcja składania

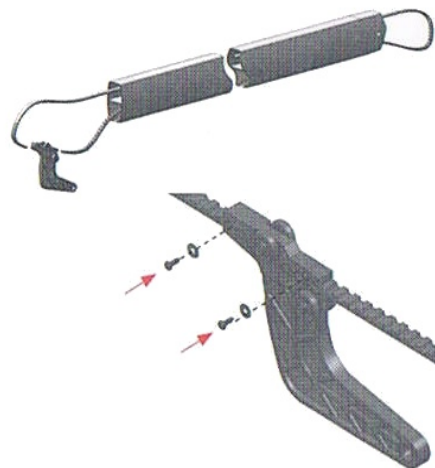
Krok 1. Składanie i skręcanie



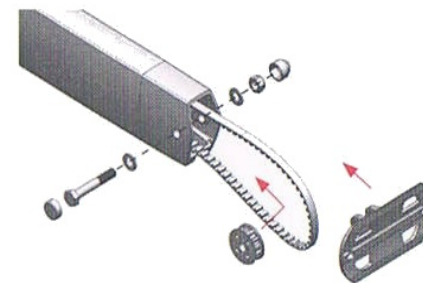
Krok 2. Umieść pasek zębaty w górnym otworze profilu prowadnicy.



Krok 3. Zamknij obwód wsuwając kołnierz. Skręć śrubami żęby zabezpieczyć.



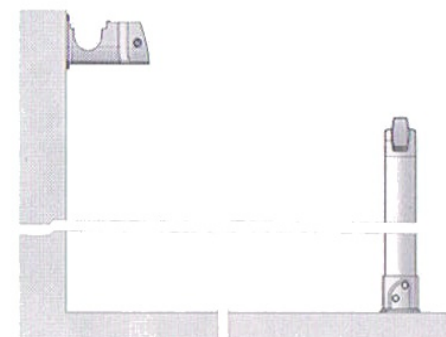
Krok 4. Zamontuj krążek pośredni w osi wspornika obrotowego. Pasek musi przechodzić między wspornikiem rotacyjnym a kołem.



Krok 5. Wsuń przesuwany kołnierz do profilu prowadnicy.



Krok 6. Spójrz na tabelę dostosowania wymiaru cięcia. Ustal werandę i wsporniki



Krok 7. Umieść prowadnicę poprzez ustalenie najpierw gdzie ma być koniec wspornika rotacyjnego. Potem dopasuj pustą przestrzeń za pomocą silnika.

