

**DOKUMENTACJA TECHNICZNO-EKSPLOATACYJNA INSTRUKCJA MONTAŻU,  
OBSŁUGI I BEZPIECZNEGO UŻYTKOWANIA:**

**PRODUKT:**

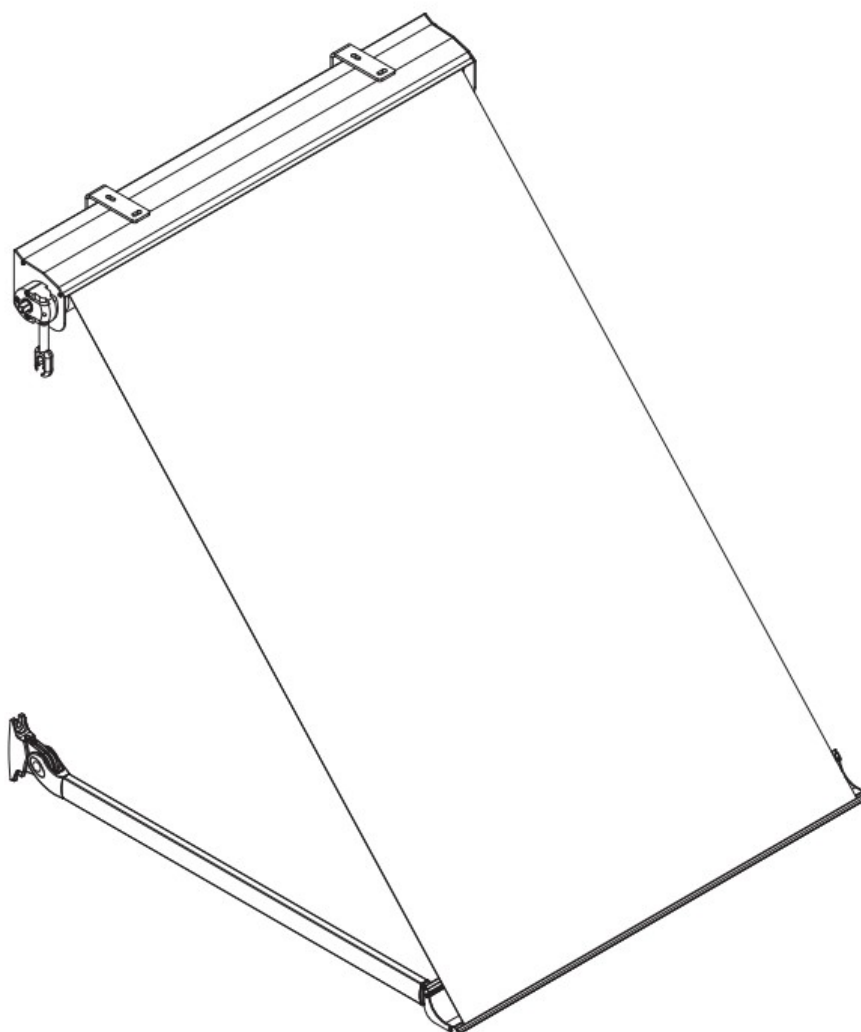
- Markiza balkonowa w kasecie- osłona przeciwsłoneczna;

**OZNACZENIE BEZPIECZEŃSTWA WYROBU:**

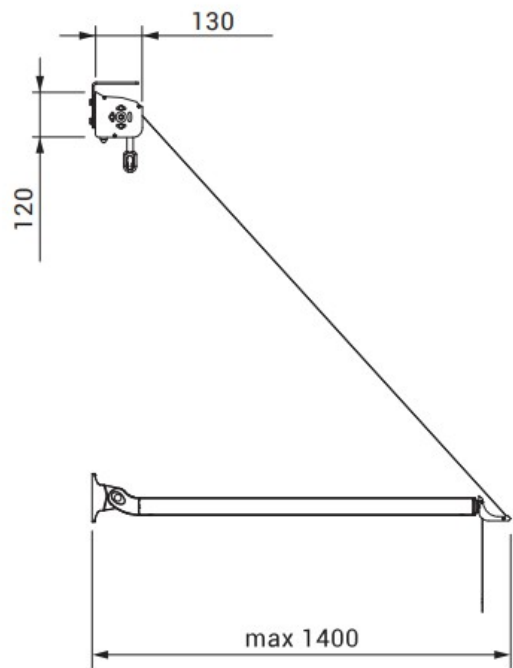
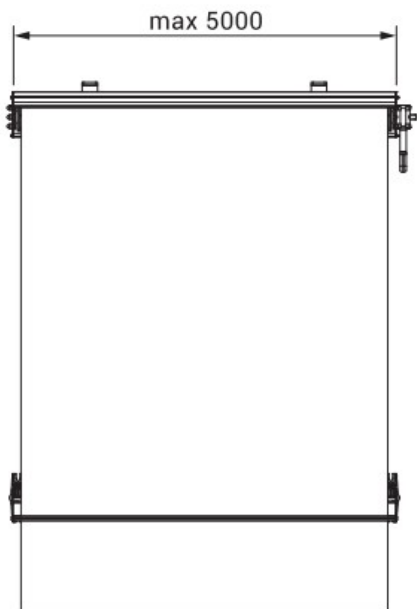
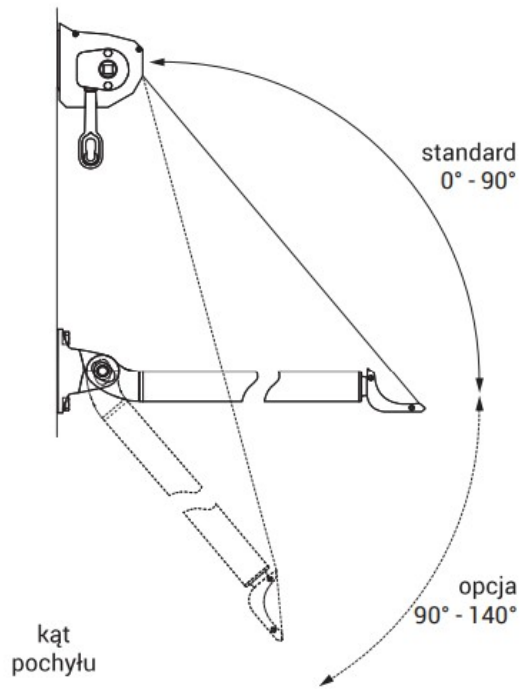
- wyrób spełnia wymagania bezpieczeństwa CE;

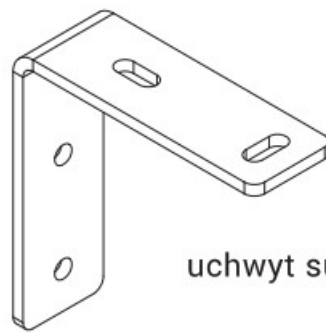
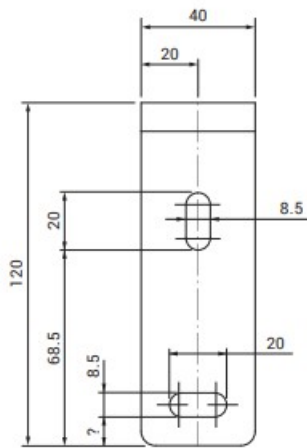
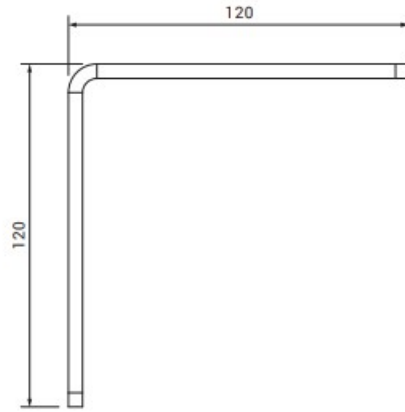
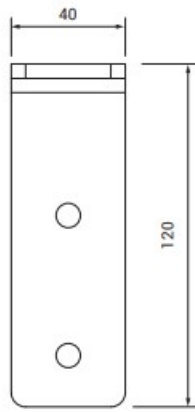
**NINIEJSZA DOKUMENTACJA TECHNICZNO-EKSPLOATACYJNA:**

- jest ważna od dnia: 01 maja 2018 r.;

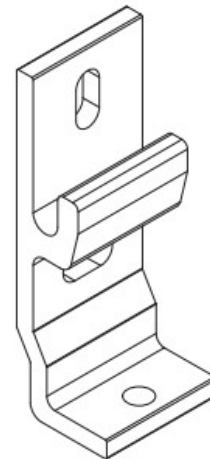
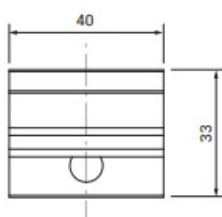
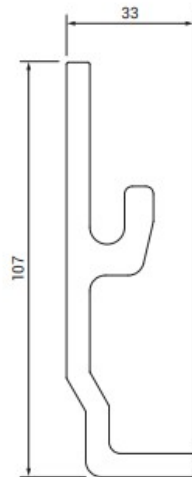
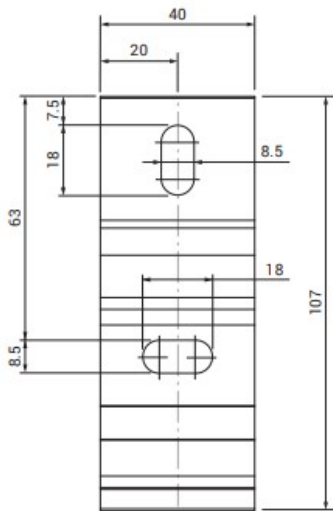


kolorystyka	<b>RAL</b>
napęd elektryczny	<b>tak</b>
napęd ręczny	<b>tak</b>
maksymalna szerokość	<b>5.0 m</b>
wysięg maksymalny	<b>1.4 m</b>
kaseta	<b>tak</b>
daszek w opcji	<b>nie</b>
poszycie	<b>140 wzorów</b>
falbana	<b>tak</b>

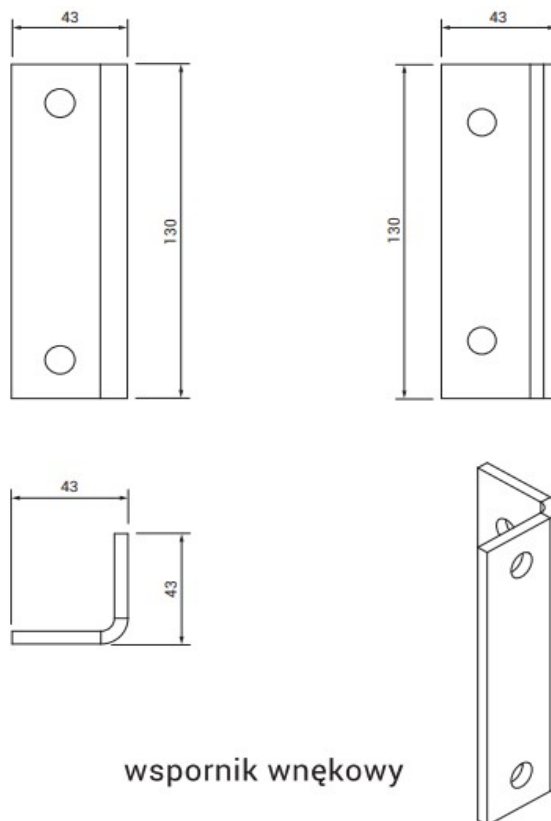




uchwyt sufitowy

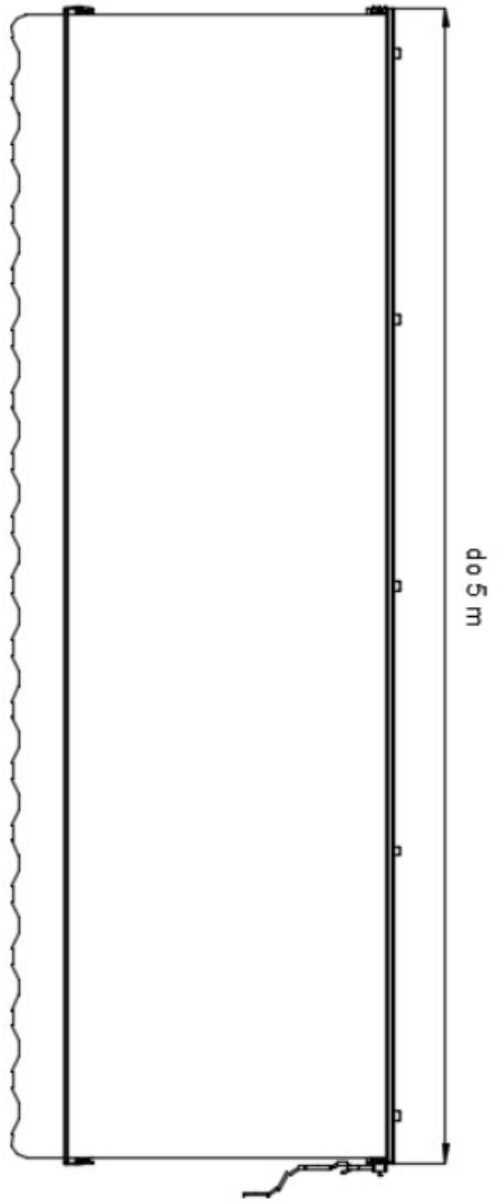
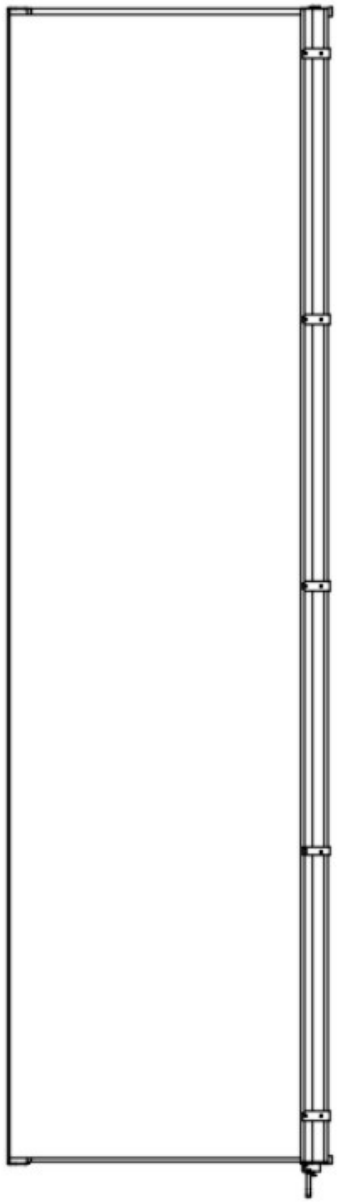
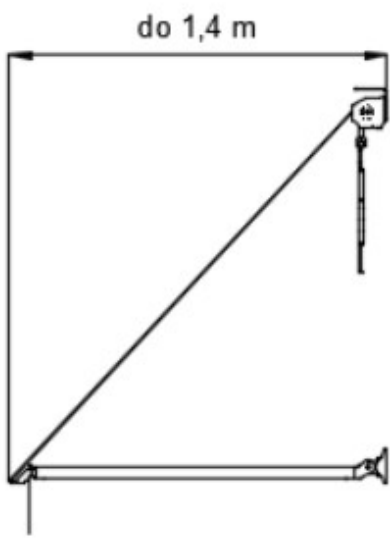


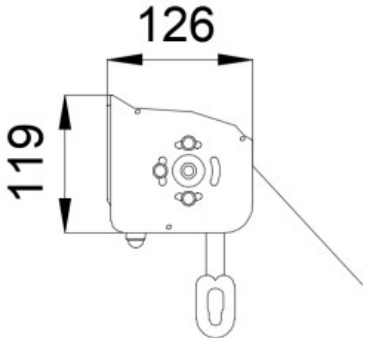
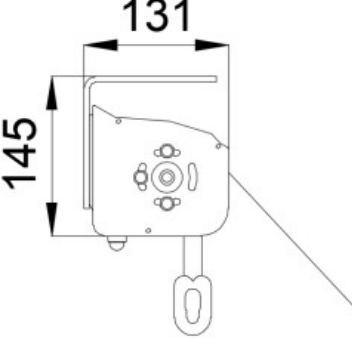
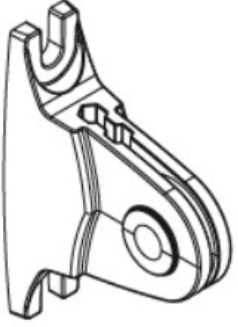
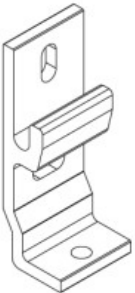
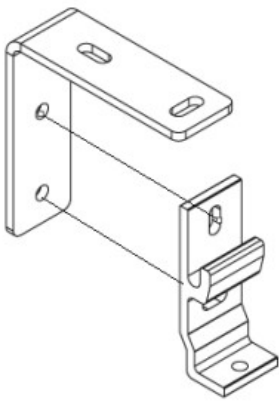
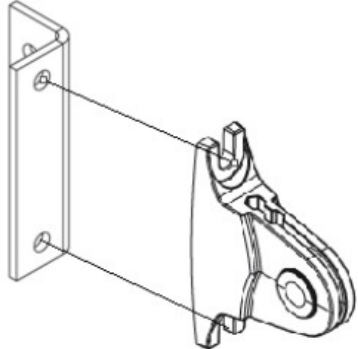
uchwyt ścienny



wspornik wnąkowy

PARAMETRY TECHNICZNE	
MARKIZA BALKONOWA	
Maksymalna szerokość	do 5,0 m
Wysięg ramion:	do 1,4 m
Średnica rury nawojowej	70 mm
Ramiona	Opuszczane, aluminiowe, ze sprężyną
Kąt pochyłu	od 0° - do 140°
Napęd elektryczny, silnik o parametrach:	
- napięcie zasilania	230 V ~ 50 Hz
- moc	od 198 W do 410 W ( w zależności od typu silnika )
- pobór prądu	od 0,86 A do 1,90 A ( w zależności od typu silnika )
Zastosowanie	Zewnętrzne
Uchwyty montażowe	Ścienne / Sufitowe/ Wspornik wnąkowy (dla ramion)
DEKLAROWANE WŁAŚCIWOŚCI UŻYTKOWE	
Rozmiar wyrobu [szerokość x wysięg] m	Do rozmiaru 5,0x1,4 m
Deklaracja Właściwości Użytkowych	12 / M / 2018
Odporność na obciążenie wiatrem	3 klasa (132 Pa)
Całkowity współczynnik przenikania energii słonecznej $g_{tot}$	0,01 - 0,90*
*przesłona od zewnątrz wraz z oszkleniem referencyjnym typu C wg EN14501:2005; szczegółowe dane zależne od modelu tkaniny podane tabelarycznie na stronie internetowej Producenta	



<p>Montaż kasety do ściany</p> 	<p>Montaż kasety do sufitu</p> 	<p>Uchwyt przyścienny (ramienia)</p> 
<p>Uchwyt ścienny kasety</p> 	<p>Uchwyt sufitowy kasety</p> 	<p>Wspornik wewnętrzny (ramienia)</p> 

#### PARAMETRY TECHNICZNE:

MARKIZA BALKONOWA ITALIA KASETOWA	
Wysięg:	1,0 m; 1,4 m
Wysięg maksymalny	1,4 m
Szerokość minimalna	30 cm
Szerokość maksymalna	5,0 m
Średnica rury nawojowej	70 mm
Ramiona	Opuszczane, aluminiowe, ze sprężyną
Kąt pochyłu	0° - 140°
Napęd ręczny	Korba 1,5 m; 1,8 m; 2,2 m
Napęd automatyczny	Silnik, silnik z awaryjnym zwijaniem ręcznym, nadajnik zdalnego sterowania, automatyka pogodowa wiatrowo-słoneczna
Kolor konstrukcji	Biały, brąz, srebro, grafit strukturalny, srebrny
Tkanina	Ok. 140 wzorów
Falbana	Wysokość 21 (± 0,5cm), kształt wg wzornika
Zastosowanie	Zewnętrzne
Uchwyty montażowe	Ściana, sufit, wnęka

Tolerancja wymiarów szerokości markizy wynosi  $\pm 2\text{cm}$

Ze względów technologicznych dopuszczalne są różnice w odcieniach kolorów, które nie mogą być podstawą do składania reklamacji

Szczegółowe dane dotyczące parametrów poszczególnych silników dostępne są na stronach internetowych producentów silników.

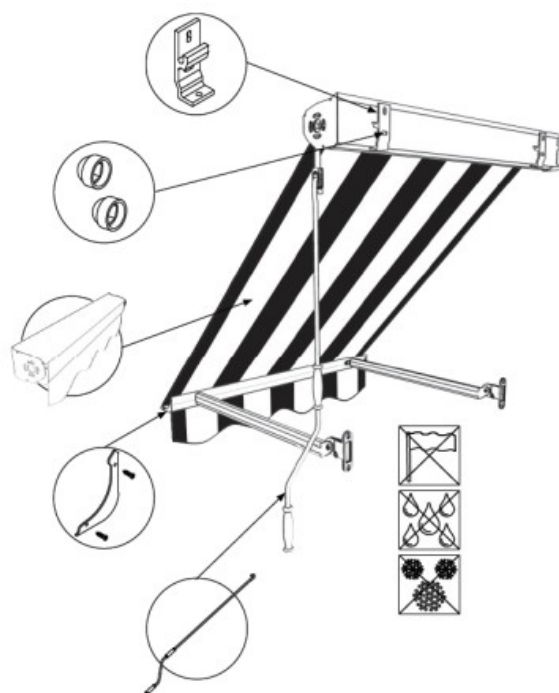
## BUDOWA MARKIZY KASETOWEJ BALKONOWEJ:



## OGÓLNE WYMAGANIA DOTYCZĄCE BEZPIECZNEGO MONTAŻU:

- Należy przestrzegać, ogólnych zasad sztuki budowlanej.
- Należy przestrzegać obowiązujących przepisów BHP, szczególnie dotyczących bezpieczeństwa pracy z urządzeniami elektrycznymi i pracy na wysokościach.
- Wyrób musi być zamocowany w sposób mechaniczny (pianki, kleje lub podobne materiały nie są dozwolone jako materiały mocujące).
- Wyrób należy mocować do trwałych elementów budynku (ściany, nadproża, konstrukcja stalowa, konstrukcja aluminiowa, stolarka okienna).
- Podstawa, do której przymocowane będą uchwyty ścienna-sufitowe wyrobu, powinna być konstrukcją pewną (beton, cegła, itp.).
- Nie wolno mocować wyrobu na elementach nie zapewniających odpowiedniej nośności.
- Montażu dokonuje się do równych, suchych powierzchni murów o odpowiedniej wytrzymałości, wykonanych zgodnie z ogólnymi zasadami sztuki budowlanej.
- W przypadku konstrukcji metalowych, połączonych ze sobą zgodnie z obowiązującymi zasadami dotyczącymi łączenia metali, montażu dokonuje się do materiałów o odpowiedniej grubości ścianek.
- Przed przystąpieniem do montażu należy odsunąć ze strefy montażu wszystkie niepotrzebne elementy.
- Przed przystąpieniem do montażu powinny zostać unieruchomione wszystkie mechanizmy niezbędne dla funkcjonowania napędu.





2 szt. dla szerokości do 410cm  
3 szt. dla szerokości od 411cm-500cm

				<p>wiertła wiertarka udarowa, drabina/rusztowanie, wkrętak, młotek</p>	<p>miara, ołówek/pisak, poziomnica, klucze oczkowe/płaskie klucze imbusowe, kotwy.</p>

**PROPONOWANE REKOMENDACJE MONTAŻU DLA WYBRANYCH PODŁOŻY:**

**a) Dla betonu niezarysowanego klasy C20/25 i nie wyższej niż C50/60:**

- Dla mocowań uchwyty ściennego (kasety) - kotwy M8x110 A4 osadzone na zaprawie iniekcyjnej. Zalecane są kotwy Fischer FIS A M8x110 A4 na żywicy FIS V, głębokość osadzenia w betonie 80 mm, lub produkt równoważny innego producenta (otwory uchwyty fi 8,5 mm)
- Dla mocowań uchwyty przyściennego (ramion) - kotwy M8x90 A4 osadzone na zaprawie iniekcyjnej (zalecane są kotwy Fischer FIS A M8x90 A4 na żywicy FIS V, głębokość osadzenia w betonie 77 mm, lub produkt równoważny innego producenta)
- Minimalna grubość podłoża wynosi 126 mm dla kotew M8





**b) dla ściany Porotherm z ociepleniem max. 15 cm:**

- Kotwy Mini Thermax – konsultacja Fischer

**c) dla ściany cegła pełna lub beton z ociepleniem max. 15 cm:**


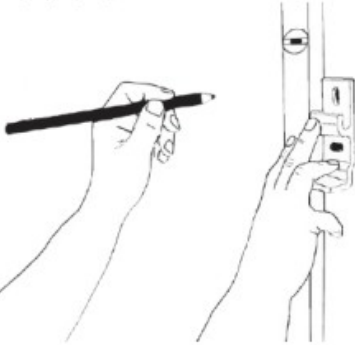


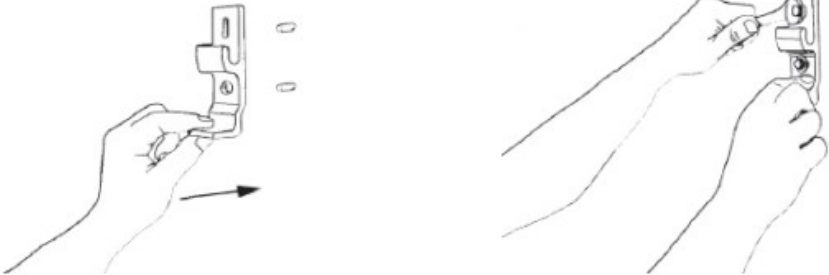
- Kotwy Mini Thermax – konsultacja Fischer



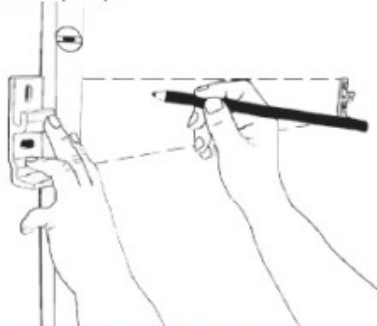
Uchwyt ścienny kasety	Uchwyt sufitowy kasety	Uchwyt ramienia przyścienny	Wspornik wnąkowy
			

Uchwyty ścienne należy montować skrajnie po obu stronach markizy (powyżej szer. wyrobu 410 cm - dodatkowy uchwyt pośrodku).

## INSTRUKCJA MONTAŻU:

<p>1) Przygotować narzędzia montażowe zgodnie z wykazem.</p> 	<p>2) Montaż należy rozpocząć od zaznaczenia miejsc mocowania uchwytów. Za pomocą poziomnicy ustawić pion a następnie przyłożyć uchwyt i zaznaczyć otwory montażowe.</p> 	<p>3) Nawiercić otwory w zaznaczonych miejscach.</p> 	<p>4) Zamocować kotwy montażowe.</p> 
<p>5) Przykręcić uchwyt ścienny</p> 			

6) W taki sam sposób wyznaczyć miejsce mocowania drugiego uchwyty. Zwrócić uwagę, aby uchwyty były w jednym poziomie (linii).



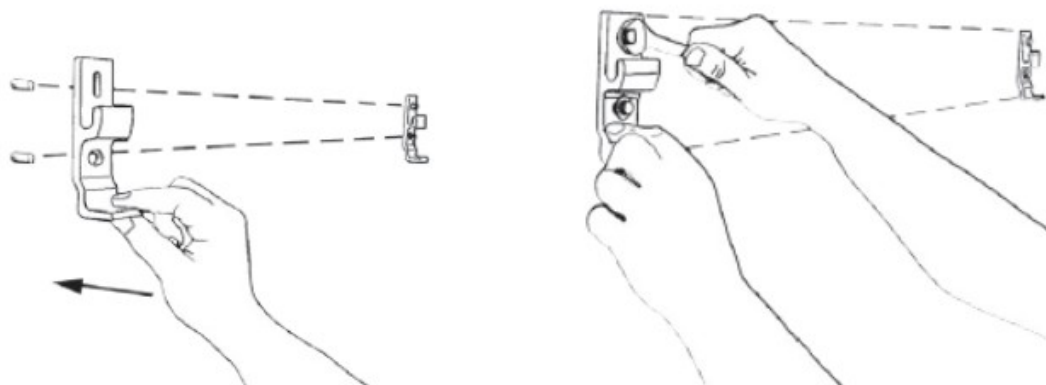
7) Nawiercić otwory w zaznaczonych miejscach.



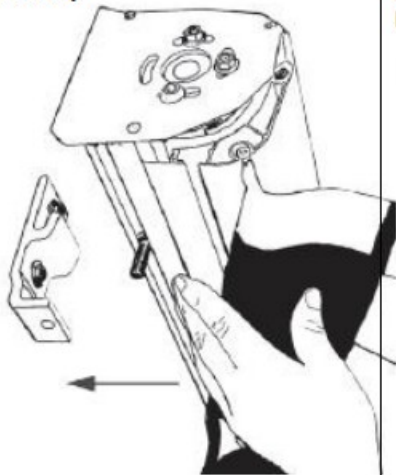
8) Zamocować kotwy montażowe.



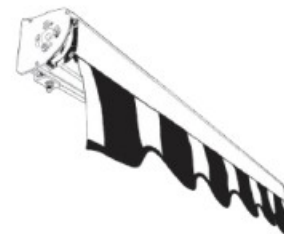
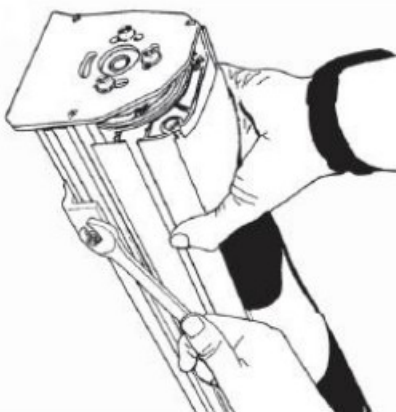
9) Zachowując liniowość uchwytów zamocować drugi uchwyt.



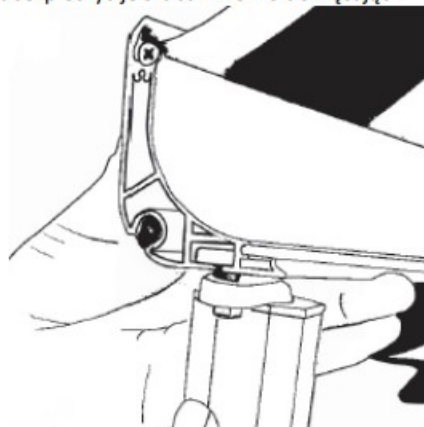
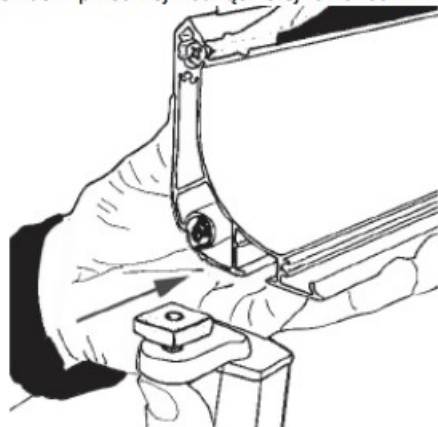
10) Na zamocowane uchwyty założyć markizę.



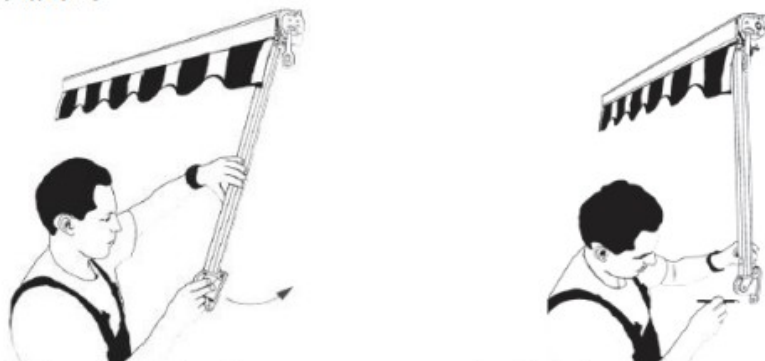
11) Zabezpieczyć kasetę przed wysunięciem poprzez dokręcenie śrub blokujących w uchwytach ściennych.



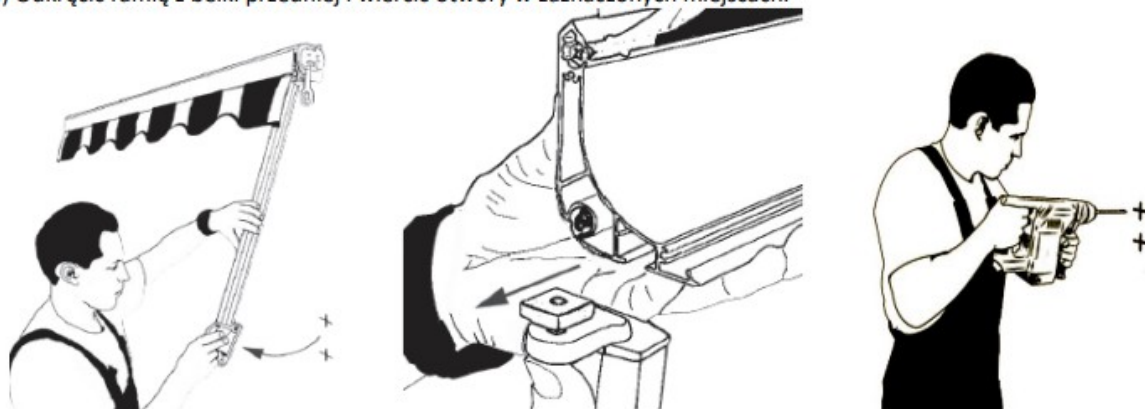
12) W rowek belki przedniej wsunąć kolejno końcówki ramion i zabezpieczyć je śrubami lekko dokręcając.



13) Montaż ramion należy rozpocząć od zaznaczenia miejsc mocowania uchwytów ramion. Przyłożyć uchwyt ramienia i zaznaczyć otwory montażowe.



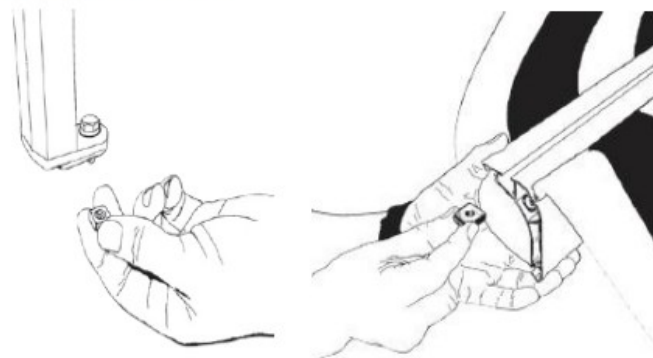
14) Odkręcić ramię z belki przedniej i wiercić otwory w zaznaczonych miejscach.



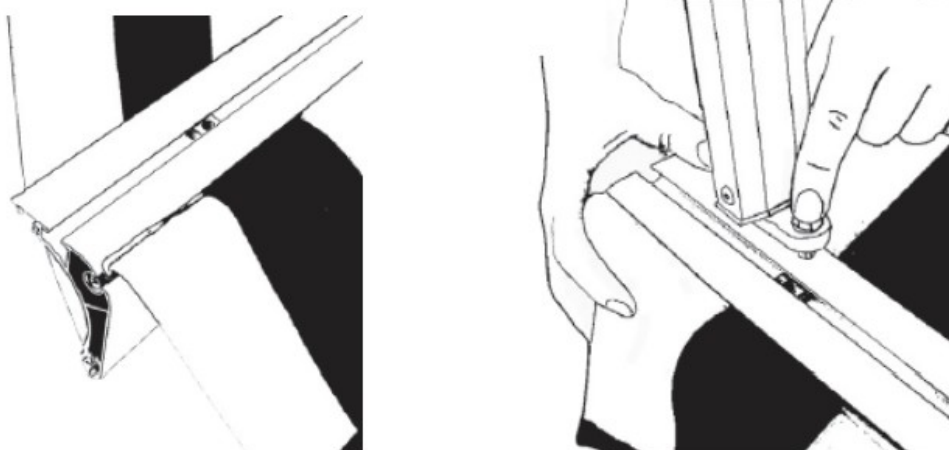
17) Zachowując liniowość uchwytów zamocować drugie ramię.



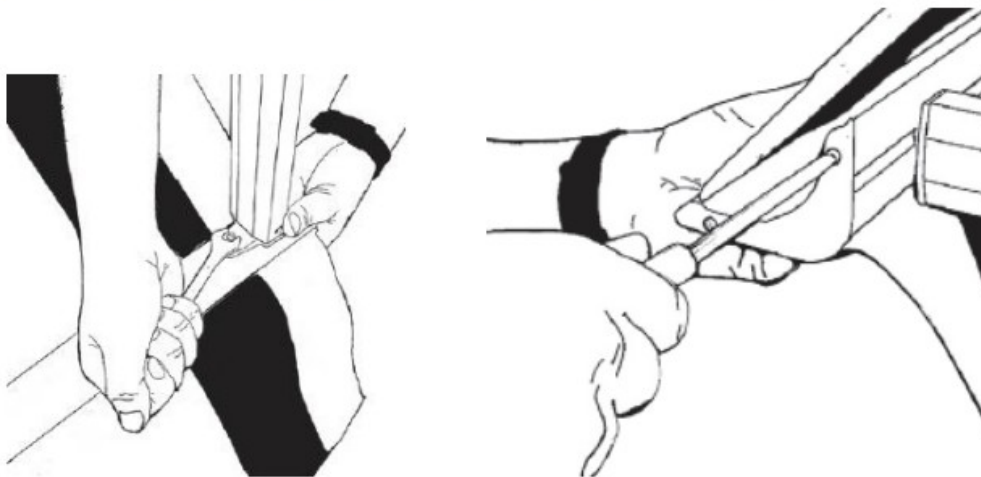
18) Odkręcić podkładkę kwadratową z końcówki ramienia i wsunąć ją w rowek belki przedniej.



19) Mocować końcówkę ramienia z belką przednią.



20) Dokręcić śrubę z podkładką kwadratową. Mocować za pomocą wkrętów 3,5x16 zaślepki belki przedniej.

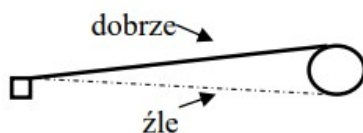


## NAPĘD RĘCZNY:

- Ustawianie kąta pochyłu markizy realizowane jest przy użyciu korby.
- Opuszczane ramiona ze sprężyną odpowiadają za naprężenie tkaniny.
- Przekładnie 11:1 nie posiadają zabezpieczenia przed przekręceniem (tzw. mechaniczna krańcówka).
- Zwrócić uwagę na ustalony maksymalny kat pochyłu markizy.



Nie wolno doprowadzić do nawinięcia tkaniny markizowej w przeciwną stronę (od dołu rury nawojowej), gdyż może to spowodować zerwanie jej z rury nawojowej, uszkodzenie poszycia lub nieprawidłowości w funkcjonowaniu markizy.





## UŻYTKOWANIE WYROBU ZGODNIE Z PRZEZNACZENIEM:

Wyrób należy użytkować zgodnie z jego przeznaczeniem, określonym przez producenta. Jeżeli wyrób jest eksploatowany i modyfikowany w sposób inny niż opisano w niniejszej dokumentacji wówczas użytkowany jest niewłaściwie. Dokonywanie samowolnych zmian wpływających na bezpieczeństwo eksploatacji wyrobu jest niedopuszczalne.

Do prawidłowego użytkowania wyrobu zalicza się:

- Normalne użytkowanie lub użytkowanie dające się przewidzieć, które nie obejmuje np. ryzyka podjętego przez użytkownika umyślnie lub świadomie.
- Stosowanie dopuszczalnych wartości parametrów pracy.
- Przestrzeganie zaleceń dotyczących eksploatacji.
- Wykonywanie okresowych przeglądów i konserwacji produktu.
- Stosowanie się do wymagań określonych w punkcie „Kontrola bezpiecznego użytkowania wyrobu”.
- Dane zawarte w punkcie „Specyfikacja techniczna”.

W przypadku niewłaściwego użytkowania:

- Wyrób może narażać na niebezpieczeństwo osoby obsługujące.
- Wyrób będzie narażony na uszkodzenia.
- Może to wpływać negatywnie na jego funkcjonalność.
- Nie używać wyrobu podczas prac konserwatorskich (np. mycie okien).

### Utylizacja zużytego sprzętu:

Po zakończeniu żywotności wyrobu, w celu jego likwidacji, konieczne jest jego rozebranie oraz posegregowanie poszczególnych materiałów i elementów zgodnie z Rozporządzeniem Ministra Środowiska z dnia 9 grudnia 2014 r. w sprawie katalogu odpadów – Dz. U. z 2014 r. poz. 1923.

Przedmiot	Europejska Podstawa Prawna	Polska Podstawa Prawna
Katalog odpadów	Rozporządzenie Komisji (WE) nr 574/2004 z dnia 23 lutego 2004r. zmieniające załączniki I i III do rozporządzenia (WE) nr 2150/2002 Parlamentu Europejskiego i Rady w sprawie statystyk odpadów	Rozporządzenie Ministra Środowiska z dnia 9 grudnia 2014r. w sprawie katalogu odpadów (Dz. U. 2014 poz. 1923)



Zgodnie z przepisami Ustawy z dnia 11 września 2015 r. o zużytym sprzęcie elektrycznym lub elektronicznym zabronione jest umieszczanie łącznie z innymi odpadami zużytego sprzętu oznakowanego symbolem przekreślonego pojemnika na odpady komunalne. Użytkownik, chcąc pozbyć się sprzętu elektronicznego lub elektrycznego, jest obowiązany do oddania go do punktu zbierania zużytego sprzętu.

Wyrób został wykonany zgodnie z najnowszą wiedzą techniczną w dziedzinie konstruowania oraz technologii wytwarzania i jest dostarczony w stanie zapewniającym bezpieczeństwo użytkowania.

Bezpieczną konstrukcję wyrobu wewnętrznego uzyskano dzięki:

Przedmiot	Europejska Podstawa Prawna	Polska Podstawa Prawna
Zasłony zewnętrzne. Wymagania eksploatacyjne łącznie z bezpieczeństwem	EN 13561:2015	PN-EN 13561:2015
Zasadnicze wymagania dla maszyn	Dyrektywa 2006/42/WE Parlamentu Europejskiego i Rady	Rozporządzenie Ministra Gospodarki z Dnia 21 Października 2008r. DZ.U.2008 nr 199 poz.1228) 1228 z późniejszymi zmianami (Dz.U.2011.124)

Dokumenty powiązane: Deklaracja Właściwości Użytkowych, Deklaracja Zgodności oraz instrukcja Instalacji, użytkowania silników i sterowania.

### Oznakowanie na wyrobie:

