

DANE TECHNICZNE

ZADASZENIE ALUMINIOWE Z POLIWEGLANEM LUB SZYBA



INFORMACJE: *INFORMATION:*

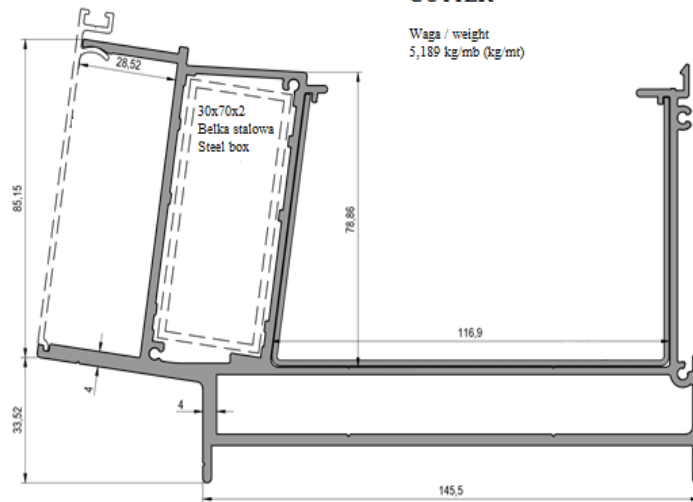
- w miejscach gdzie istnieje wysokie ryzyko spadku sopli oraz innych niewielkich przedmiotów zaleca się użycie poliwęglanu litego;
- przy spadającym śniegu z wyżej położonych dachów, masa zsuwającego się śniegu może być niebezpiecznie ciężka, wskazane zastosowanie mostków przeciwśnieżnych lub łamaczy śniegu;
- przy bardzo dużych opadach śniegu, zaleca się usunięcie śniegu z dachu;
- in places where there is a high risk of falling icicles and other small objects, it is recommended to use solid polycarbonate;
- when snow falls from higher roofs, the mass of sliding snow may be dangerously heavy, it is advisable to use snow bridges or snow breakers;
- in case of very heavy snowfall, it is recommended to remove the snow from the roof;

I.PROFILE

PROFILE DETAILS

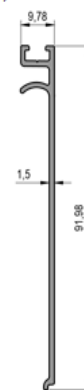
**RYNNA
 GUTTER**

Waga / weight
 5,189 kg/mb (kg/m)



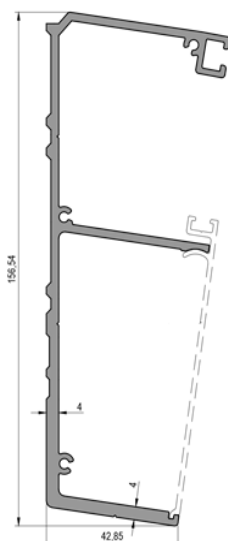
**BLENDA TYŁ / FRONT
 BLEND BACK / FRONT**

Waga / weight
 0,463 kg/mb (kg/m)



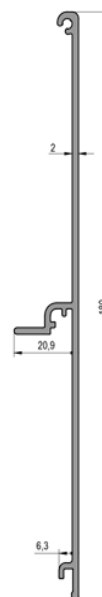
**LISTWA STARTOWA
 STARTER STRIP**

Waga / weight
 2,584 kg/mb (kg/m)



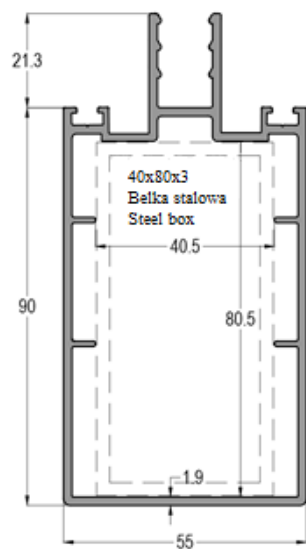
**WYKOŃCZENIE FRONTOWE RYNNY
 FRONT GUTTER FINISH**

Waga / weight
 1,190 kg/mb (kg/m)



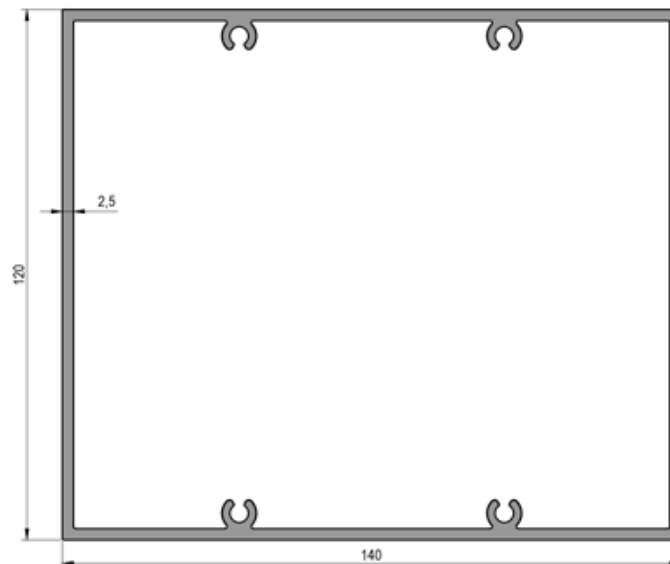
KROKIEW RAFTER

Waga / weight
1,870 kg/mb (kg/mt)



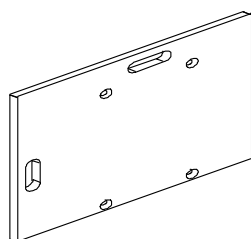
SŁUP LEG

Waga / weight
3,775 kg/mb (kg/mt)



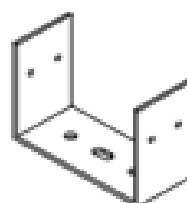
STOPA FOOT

Waga / weight
3,775 kg/mb (kg/mt)



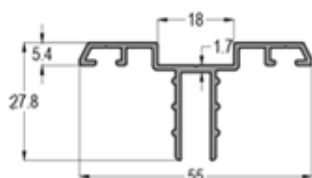
MOCOWANIE SŁUPA FOOT FIXING

Waga / weight
2,063 kg/mb (kg/mt)



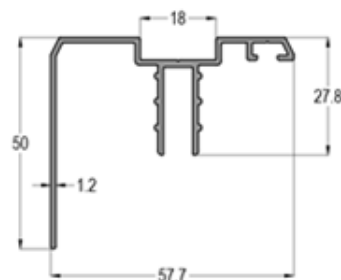
**WEWNĘTRZNA
 BLOKADA/NAKLADKA NA
 POLIWĘGLAN
 INTERIOR COVER FOR
 POLYCARBONATE**

Waga / weight
 0,457 kg/mb (kg/mt)



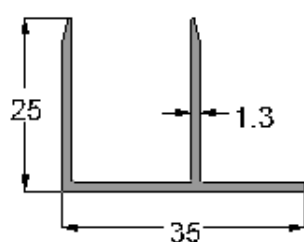
**ZEWNĘTRZNA
 BLOKADA/NAKLADKA NA
 POLIWĘGLAN
 OUTER COVER FOR
 POLYCARBONATE**

Waga / weight
 0,589 kg/mb (kg/mt)



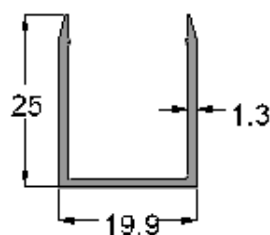
**WYKOŃCZENIE
 POLIWĘGLANU TYŁ
 POLYCARBONATE FINISH
 REAR**

Waga / weight
 0,280 kg/mb (kg/mt)

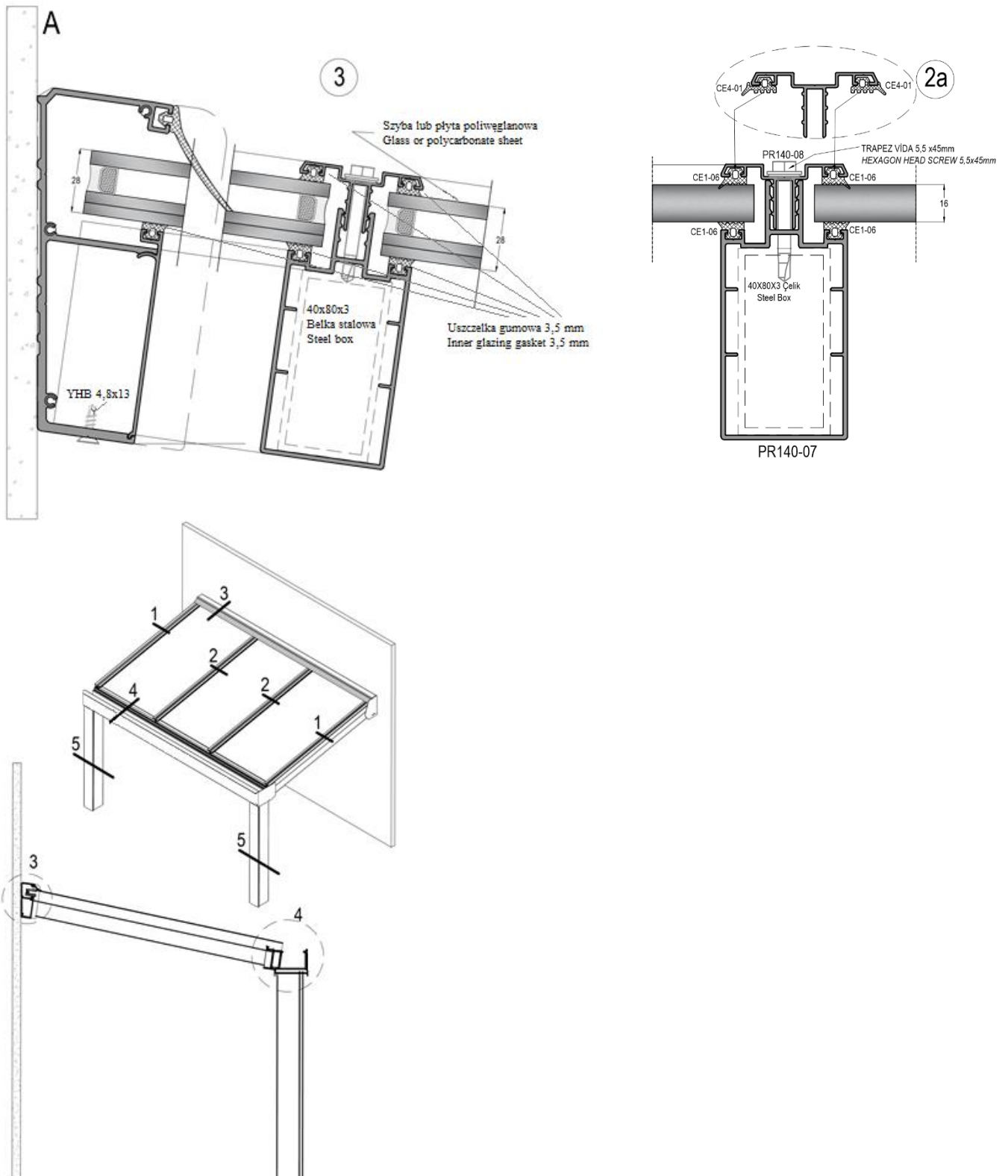


**WYKOŃCZENIE
 POLIWĘGLANU PRZÓD
 POLYCARBONATE FINISH
 FRONT**

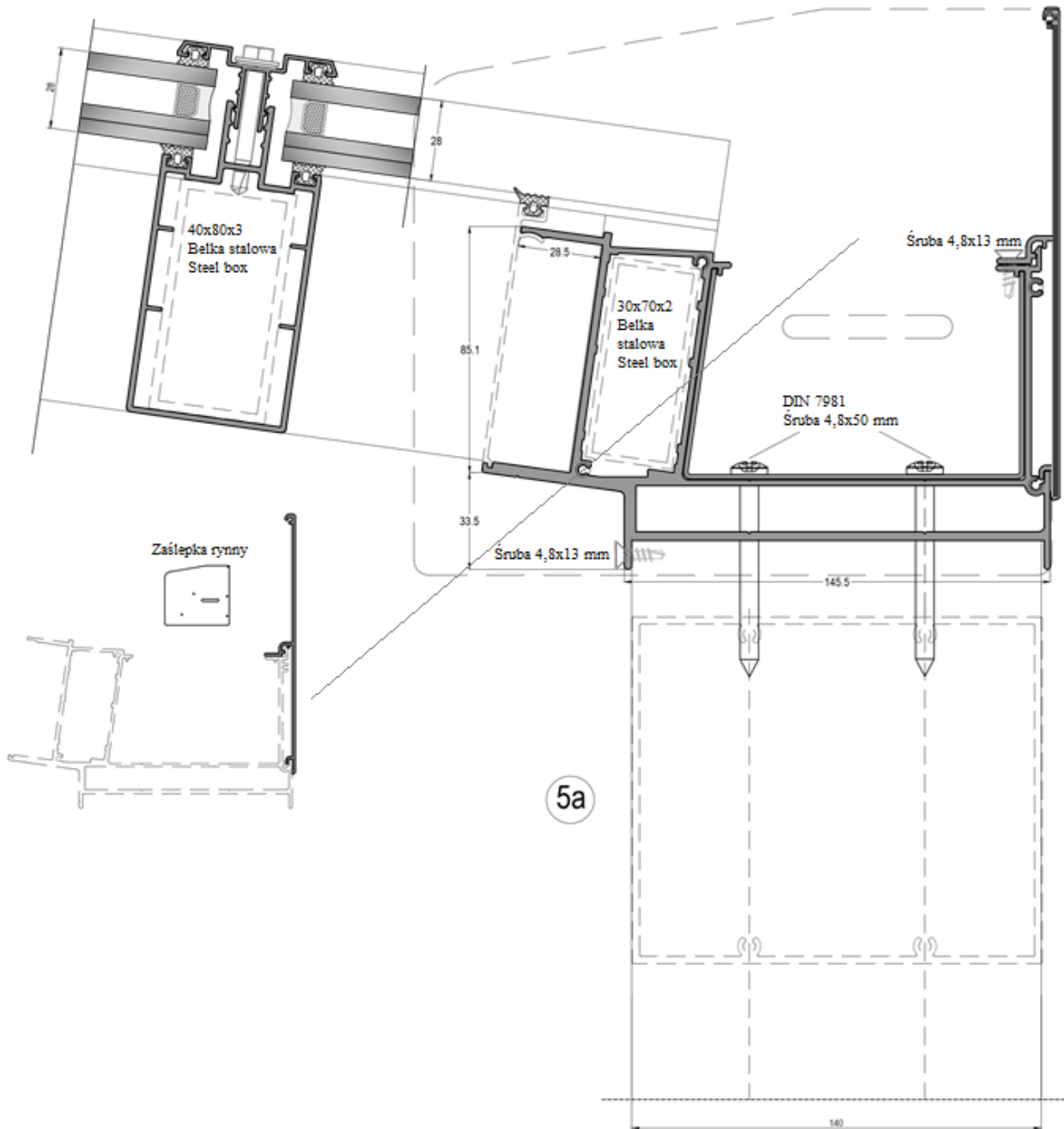
Waga / weight
 0,281 kg/mb (kg/mt)



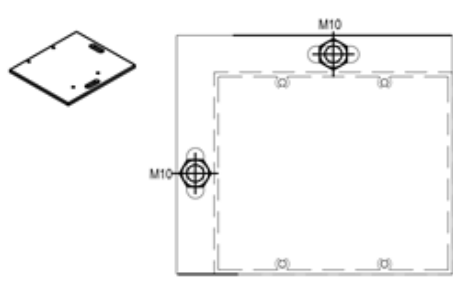
II. SYSTEM SYSTEM



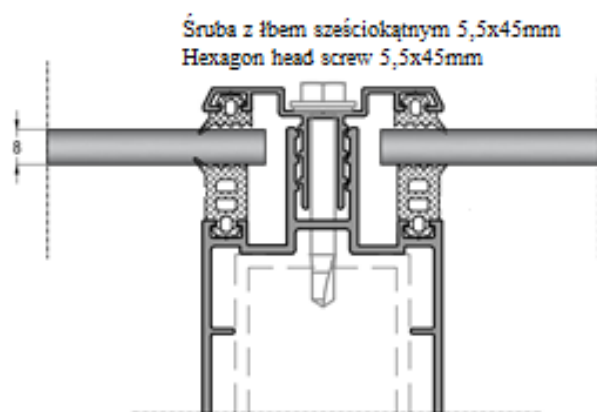
4



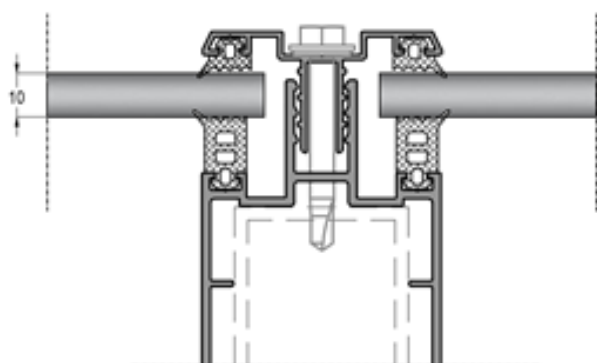
5a



SZKŁO
GLASS

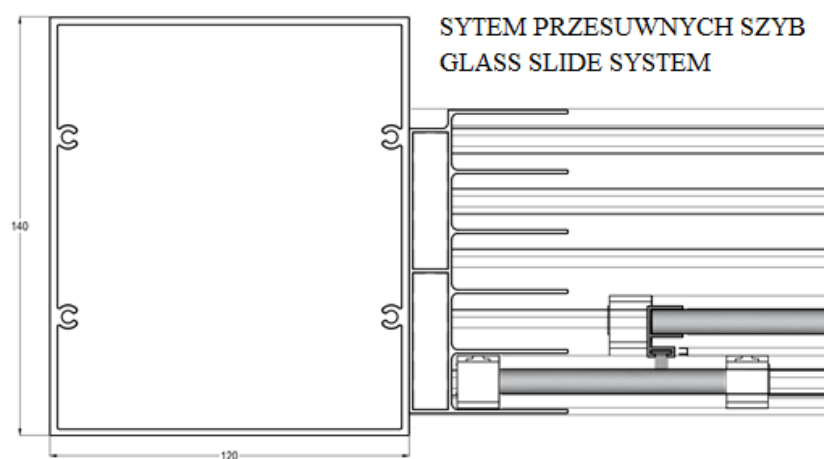
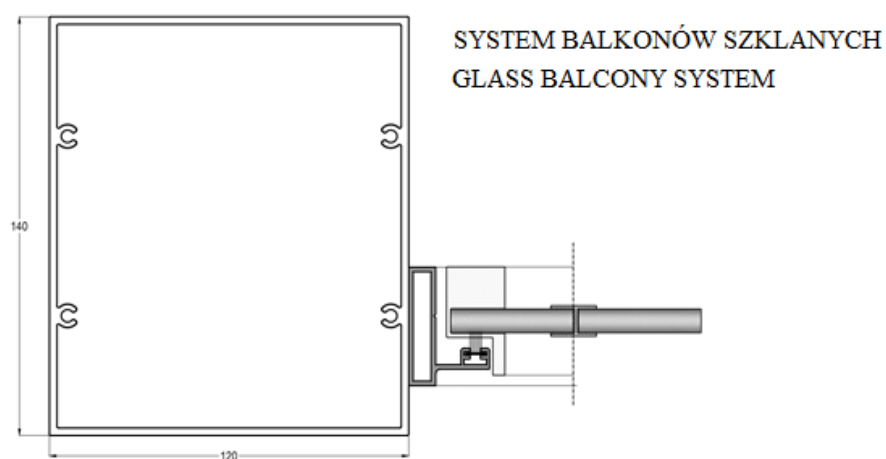
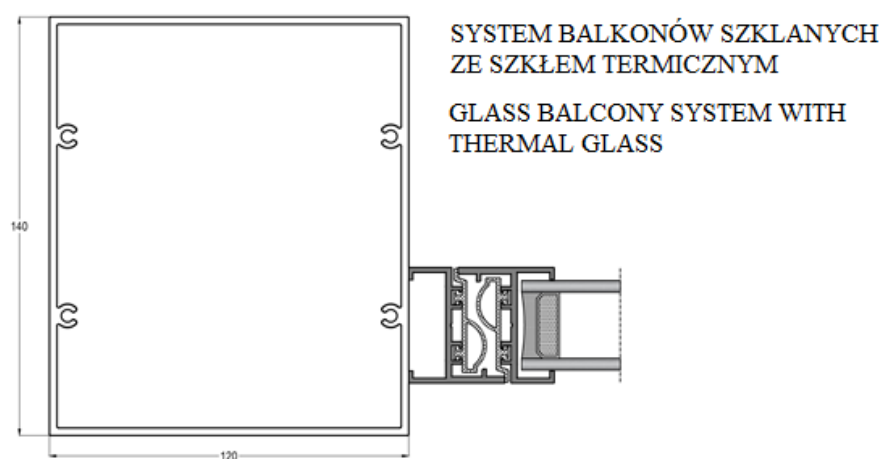


POLIWEGLAN
POLYCARBONATE

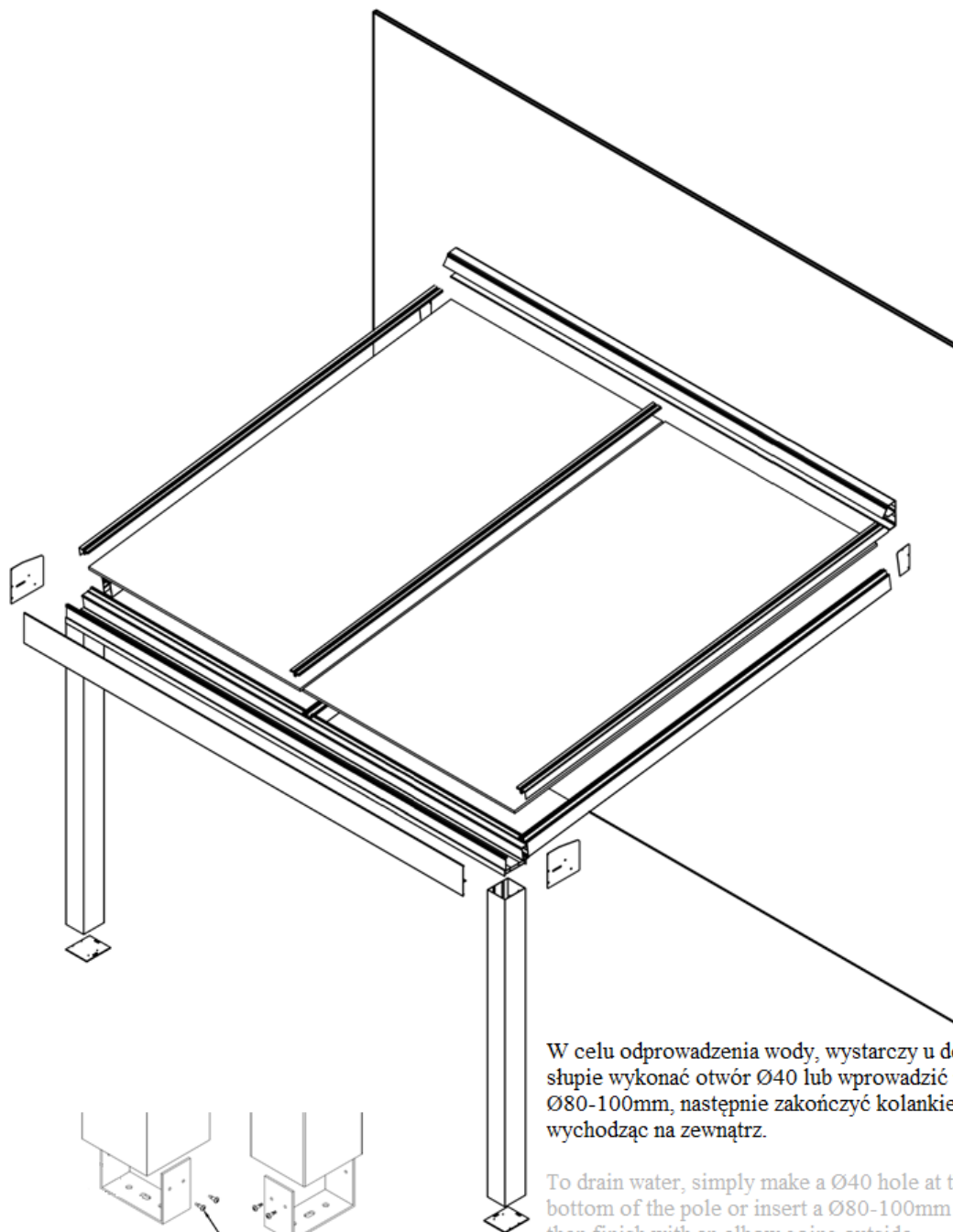


III. ZASTOSOWANIE ZABUDOWY PIONOWEJ Z ZAMOCOWANIEM DO SŁUPA

APPLICATION OF VERTICAL CONSTRUCTION WITH FIXING TO A
POLE

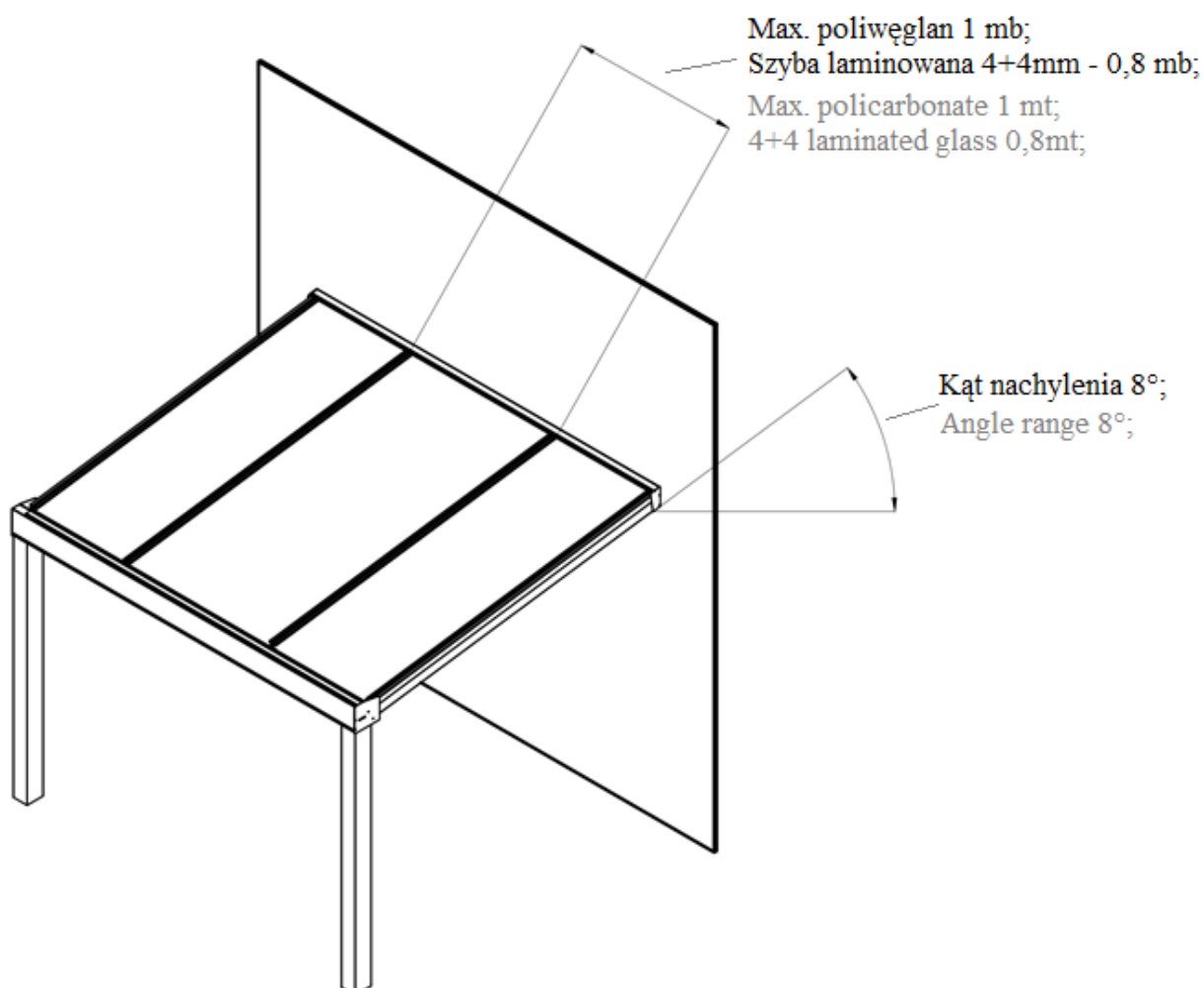


IV. SZCZEGÓŁY MONTAŻU ASSEMBLY DETAILS



Śruba 4,8x22mm

MAKSYMALNE WYMIARY SZYBY LUB POLIWĘGLANU
MAXIMUM DIMENSIONS OF GLASS OR POLYCARBONATE



WYSOKOŚĆ ZADASZENIA PRZY ŚCIANIE
HEIGHT OF THE ROOF AT THE WALL

| Wysokość nogi 250cm | | Wysokość nogi 220cm | |
|---------------------|---------------------------------|---------------------|---------------------------------|
| wysięg zadaszenia | Wysokość całkowita przy ścianie | wysięg zadaszenia | Wysokość całkowita przy ścianie |
| 250 | 299,8 | 250 | 269,8 |
| 300 | 306,8 | 300 | 276,8 |
| 350 | 313,8 | 350 | 283,8 |
| 400 | 320,8 | 400 | 290,8 |
| 450 | 327,8 | 450 | 297,8 |
| 500 | 334,8 | 500 | 304,8 |

