

Instrukcja montażu  
moskitiery plisowanej **MPH**

***Treść zawarta w dokumentacji podlega ochronie zgodnie z obowiązującymi przepisami prawa Rzeczypospolitej Polskiej, w szczególności ustawą z dnia 4 lutego 1994 r. o prawie autorskim i prawach pokrewnych (Dz. U. z 2006 r. Nr 90, poz. 631 z późn. zm.), a także zgodnie z przepisami prawa Unii Europejskiej, w szczególności Dyrektywą 2001/29/WE Parlamentu Europejskiego i Rady z dnia 22 maja 2001 r. w sprawie harmonizacji niektórych aspektów praw autorskich i pokrewnych w społeczeństwie informacyjnym (Dz.Urz.U.E.L 2001 Nr 167, str. 10 z późn. zm.). Wszelkie pobieranie i powielanie w celu dalszego rozpowszechniania całości lub części dokumentacji, bez zgody Aluprof S.A. jest nielegalne i spowoduje powstanie odpowiedzialności karnej i cywilnoprawnej.***

**SPIS TREŚCI**

<b>1. ZALECENIA OGÓLNE .....</b>	<b>5</b>
<b>2. NARZĘDZIA MONTAŻOWE.....</b>	<b>5</b>
<b>3. PRACE PRZED MONTAŻEM .....</b>	<b>6</b>
3.1. Elementy składowe moskitiery .....	6
3.2. Wymiarowanie.....	7
<b>4. SCHEMAT MONTAŻU MOSKITIERY WE WNEŹCE.....</b>	<b>7</b>
<b>5. SCHEMAT MONTAŻU MOSKITIERY NA ŚCIANIE .....</b>	<b>10</b>



## 1. ZALECENIA OGÓLNE

Należy przestrzegać obowiązujących przepisów BHP, w szczególności dotyczących bezpieczeństwa pracy z urządzeniami elektrycznymi i pracy na wysokościach.

### Do montażu należy stosować:

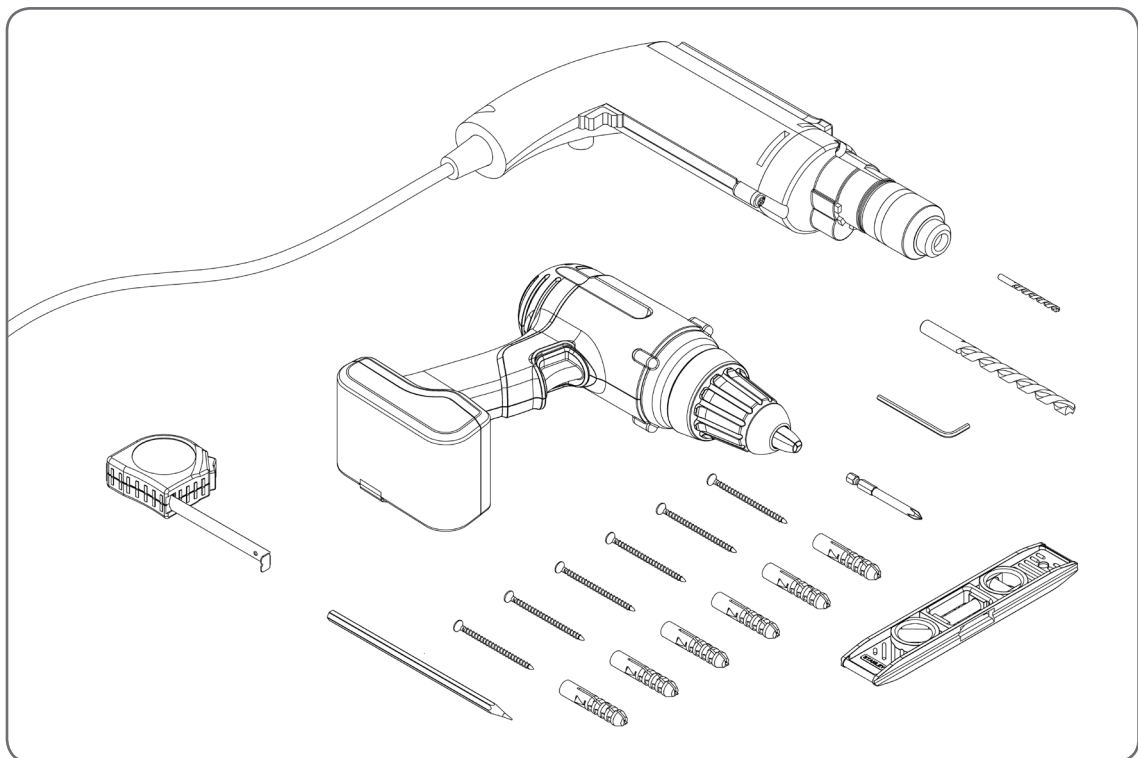
- Jeżeli montaż odbywa się do nadproża żelbetowego lub cegły pełnej - zastosować kołki rozporowe  $\varnothing 6\div 8$  mm.
- Jeżeli montaż odbywa się do ściany z materiałów porowatych - zastosować odpowiednie systemy montażowe przewidziane do tego rodzaju ścian.
- Jeżeli montaż odbywa się do ścian z cegły szczelinowej lub gazobetonu, itp. - wówczas zastosować kołki do cegły szczelinowej.

### Warunki montażowe:

- W przypadku murów - montaż wykonać do równych powierzchni o odpowiedniej wytrzymałości, wykonanych zgodnie z obowiązującymi przepisami Prawa Budowlanego.
- W przypadku konstrukcji metalowych - montaż wykonać do materiałów o odpowiedniej grubości ścianek połączonych ze sobą zgodnie z obowiązującymi zasadami dotyczącymi obróbki metalu.

⚠ Przedstawione w instrukcji sposoby montażu moskitier są traktowane jako przykładowe.

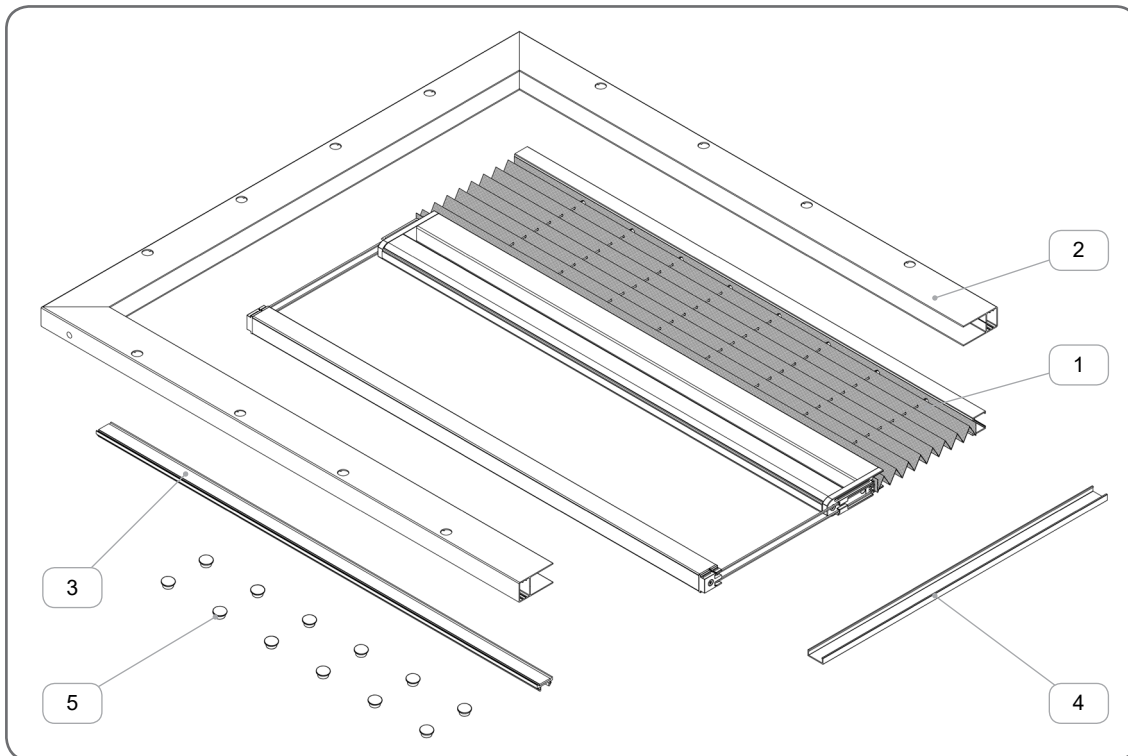
## 2. NARZĘDZIA MONTAŻOWE



### 3. PRACE PRZED MONTAŻEM

#### 3.1. Elementy składowe moskitiery

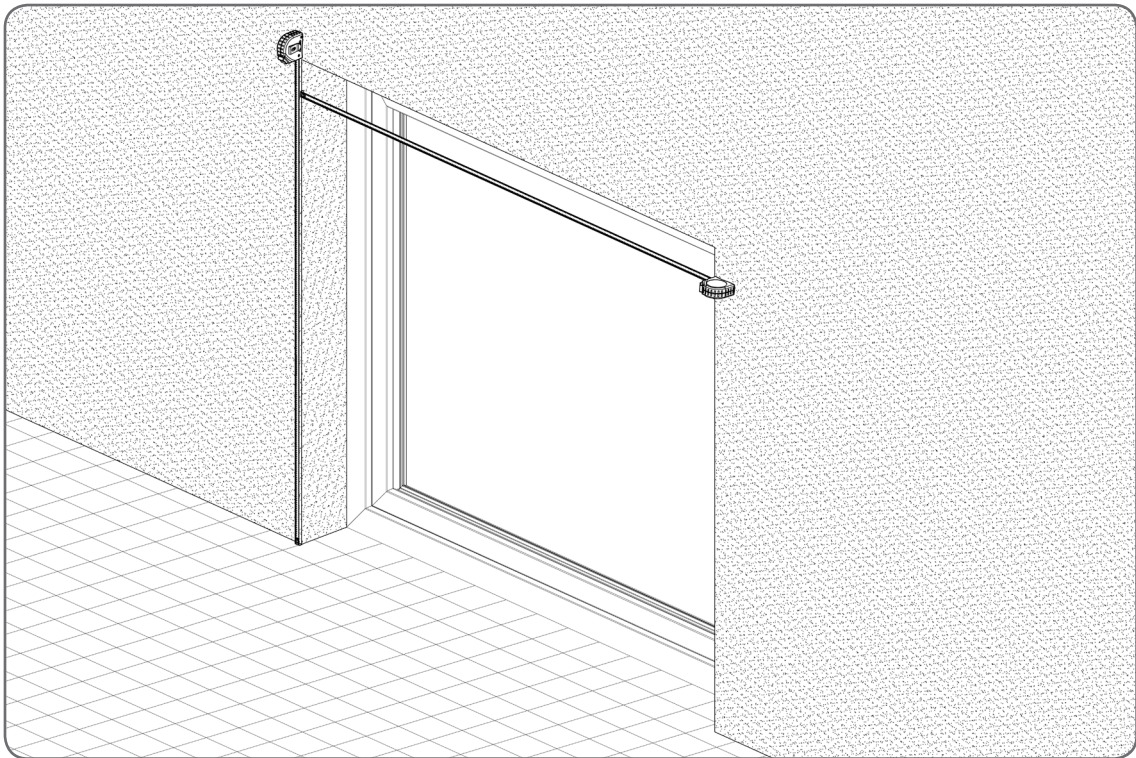
Przed montażem należy rozpakować towar i sprawdzić go pod względem ilościowym oraz jakościowym.



	Nazwa elementu	Ilość	Kod katalogowy
1.	Zespół MPH	1 kpl.	
2.	Rama moskitiery	1 kpl.	
3.	Profil maskujący z naklejoną taśmą magnetyczną	1 kpl.	
4.	Profil dolny z naklejoną taśmą piankową	1 kpl.	
5.	Zatyczki (występują w zależności od sposobu od montażu)		<b>ZP 10/3,5</b>

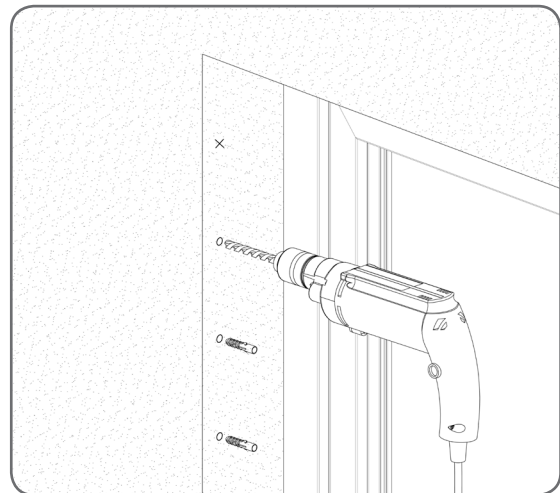
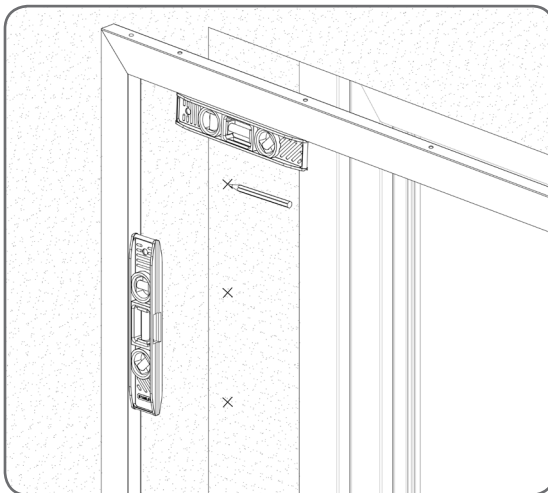
### 3.2. Wymiarowanie

Sprawdzić zgodność wymiarów miejsca montażu moskitiery.

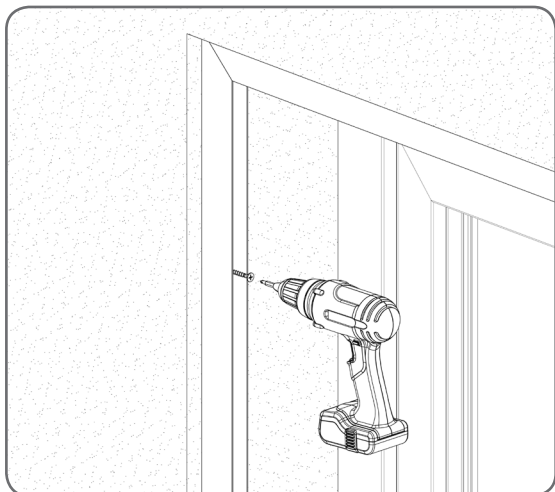


### 4. SCHEMAT MONTAŻU MOSKITIERY WE WNĘCE

Od ustawionej w pionie i poziomie ramy moskitiery wyznaczyć miejsca wykonania otworów do jej przykręcenia. W wywiercone otwory włożyć kołki montażowe.

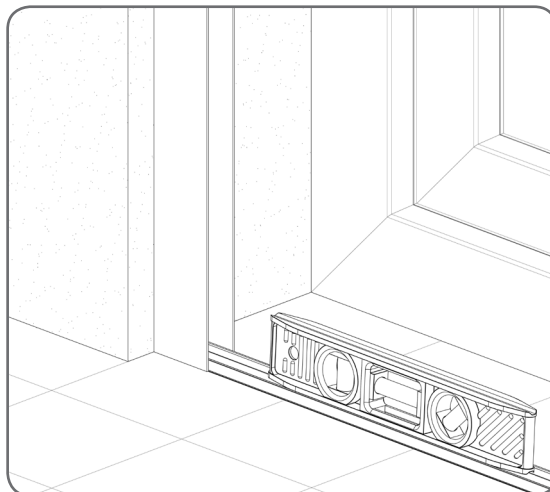
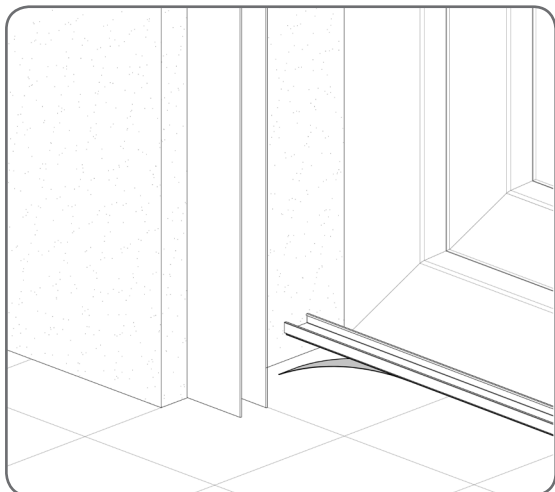


Przykręcić całą ramę do ściany.



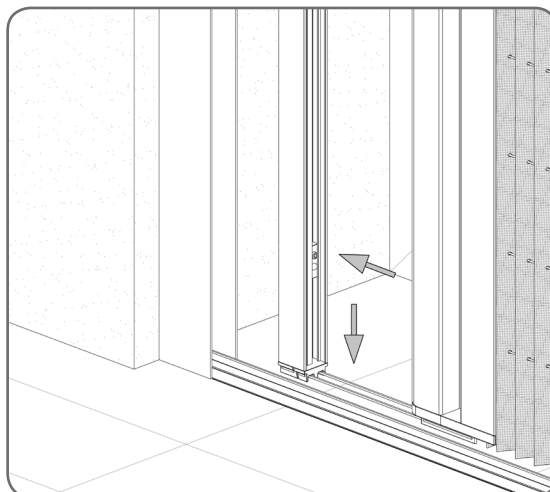
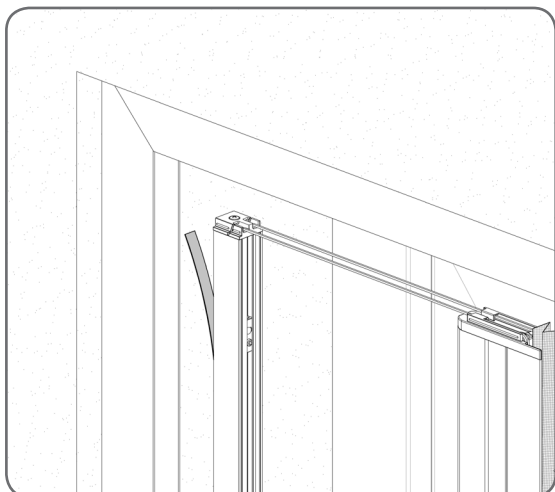
Na równą, czystą i odtłuszczoną powierzchnię przykleić profil dolny.

⚠ Należy zwrócić szczególną uwagę na to, aby powierzchnia, do której przyklejany będzie profil dolny była możliwie maksymalnie pozioma, w przeciwnym razie istnieje ryzyko związane ze złym funkcjonowaniem moskitiery.



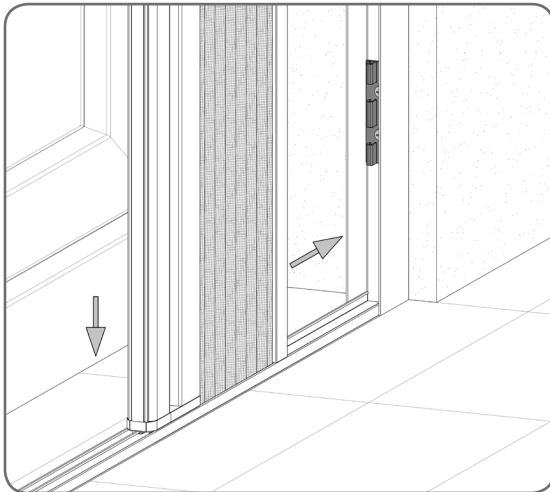
Od strony, gdzie siatka będzie przesuwana, na wewnętrznej części profilu ramy przykleić profil naciągowy. W tym celu najpierw należy ściągnąć zabezpieczenie taśmy dwustronnej, a następnie w pierwszej kolejności zaklikujemy dolną zatyczkę profilu napinającego w profil dolny, a całość wsunąć do prowadnicy i przykleić.

⚠ Przed przystąpieniem do klejenia, należy oczyścić i odtłuścić powierzchnię, do której przyklejana będzie taśma.





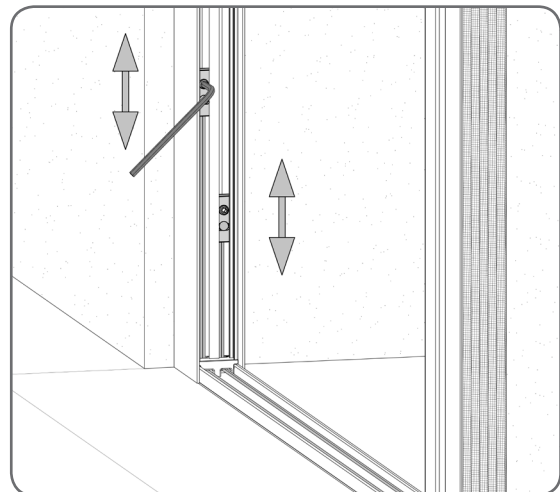
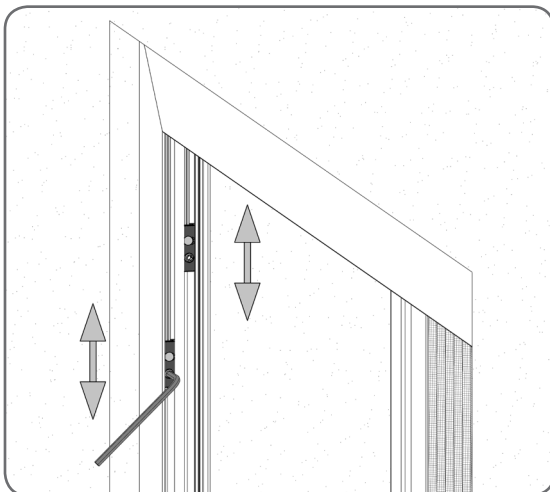
Po przeciwnej stronie zamontować zespół MPH w pierwszej kolejności zaklikując zatyczkę profilu przesuwnego w profil dolny, a następnie cały zestaw zakliknąć na zamontowanych w ramie zatrzaskach.



⚠ Podczas wykonywania powyższych czynności, należy zachować szczególną ostrożność, by sznurki się nie krzyżowały między sobą.

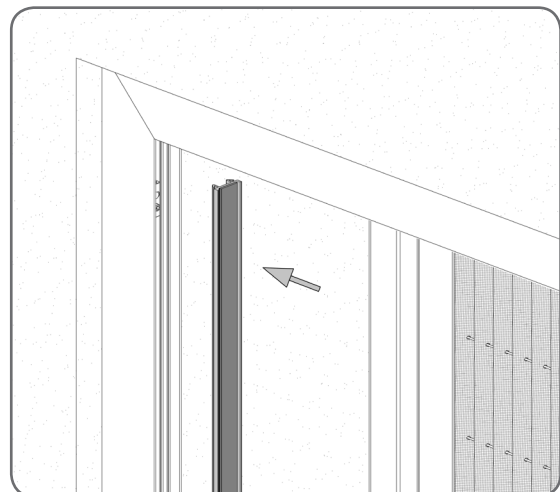
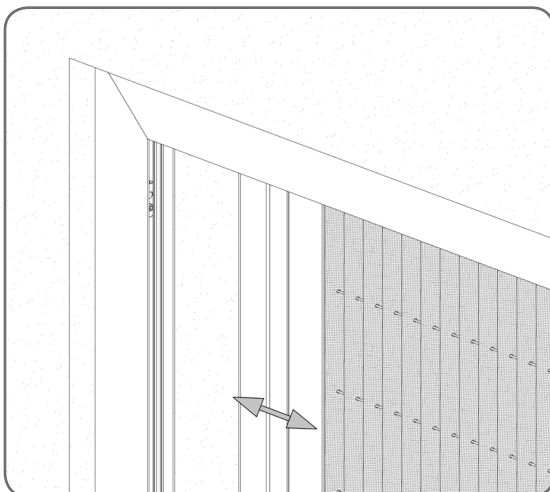
W profilu naciągu należy odpowiednio wyregulować napięcie sznurków poprzez przesuwanie tworzywowych zakończeń w kierunku góra/dół. Po zakończeniu regulacji, dokręcić kluczem imbusowym wkręty dociskowe.

⚠ Sznurki nie mogą być napięte zbyt mocno, ponieważ grozi to uszkodzeniem moskitiery, a samo napinanie sznurków powinno odbywać się w sposób delikatny i z wycuciem.



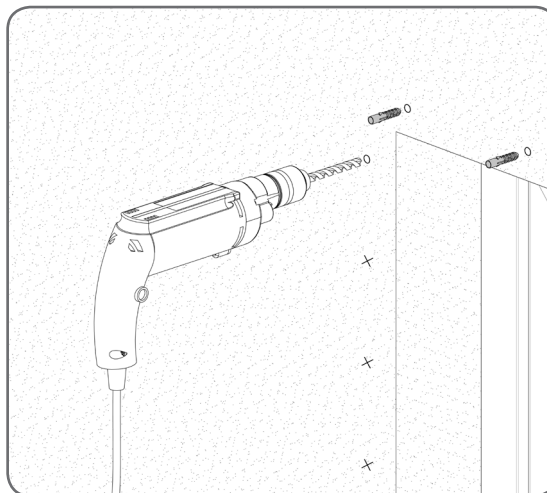
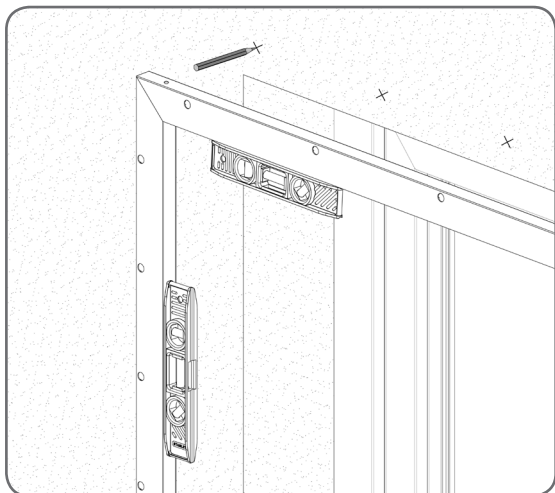
⚠ Jeśli jest taka konieczność, należy przyciąć sznurki i ponownie je związać.

Po wstępnym ustaleniu napięcia sznurków, należy sprawdzić ich naprężenie poprzez kilkakrotne całkowite otwarcie i zamknięcie moskitiery. W razie konieczności skorygować nagiąg. Następnie zakliknąć profil maskujący z naklejoną taśmą magnetyczną.

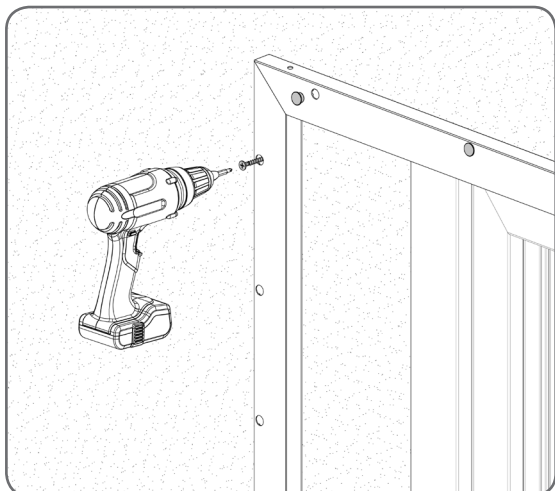


## 5. SCHEMAT MONTAŻU MOSKITIERY NA ŚCIANIE

Od ustawionej w pionie i poziomie ramy moskitiery wyznaczyć miejsca wykonania otworów do jej przykręcenia. W wywiercone otwory włożyć kołki montażowe.

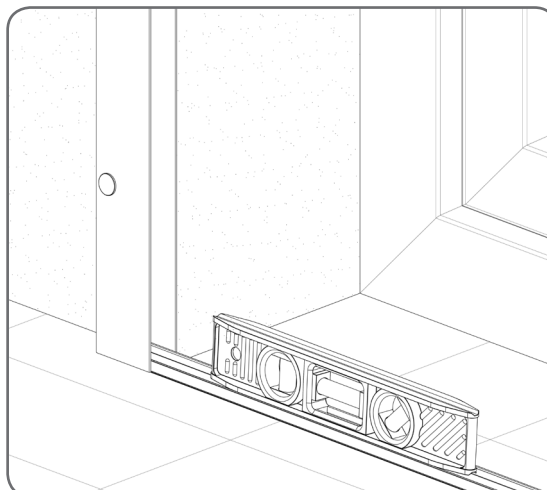
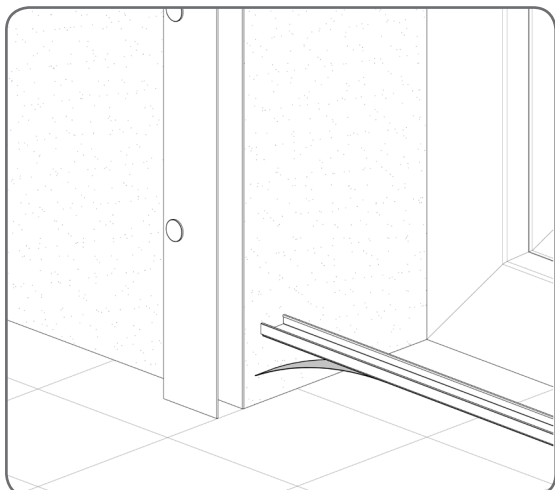


Przykręcić całą ramę do ściany, a otwory montażowe zabezpieczyć zatyczkami.



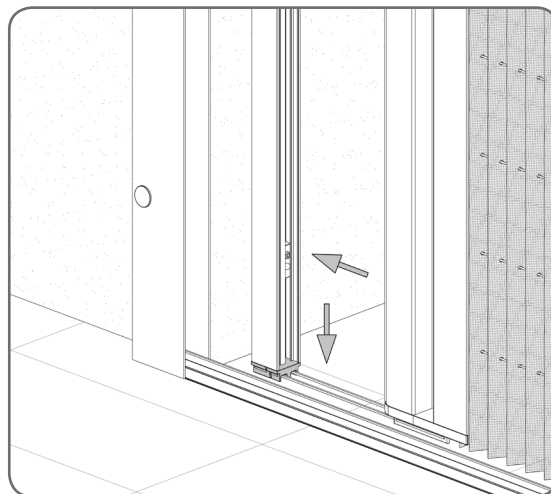
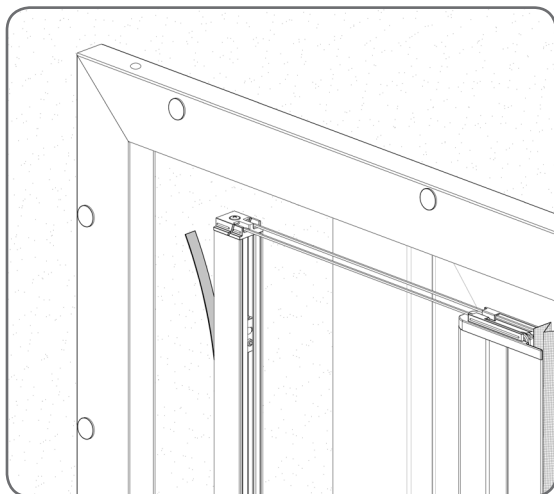
Na równą, czystą i odtłuszczoną powierzchnię przykleić profil dolny.

**⚠** Należy zwrócić szczególną uwagę na to, aby powierzchnia, do której przyklejany będzie profil dolny była możliwie maksymalnie pozioma, w przeciwnym razie istnieje ryzyko związane ze złym funkcjonowaniem moskitiery.

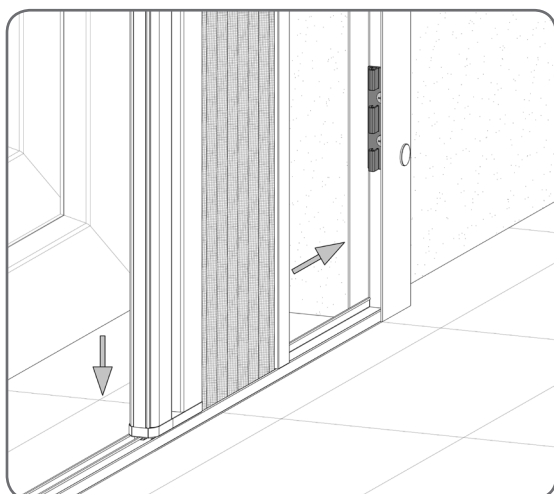


Od strony, gdzie siatka będzie przesuwana, na wewnętrznej części profilu ramy przykleić profil naciągowy. W tym celu najpierw należy ściągnąć zabezpieczenie taśmy dwustronnej, a następnie w pierwszej kolejności zaklikujemy dolną zatyczkę profilu napinającego w profil dolny, a całość wsunąć do prowadnicy i przykleić.

⚠ Przed przystąpieniem do klejenia, należy oczyścić i odtłuścić powierzchnię, do której przyklejana będzie taśma.



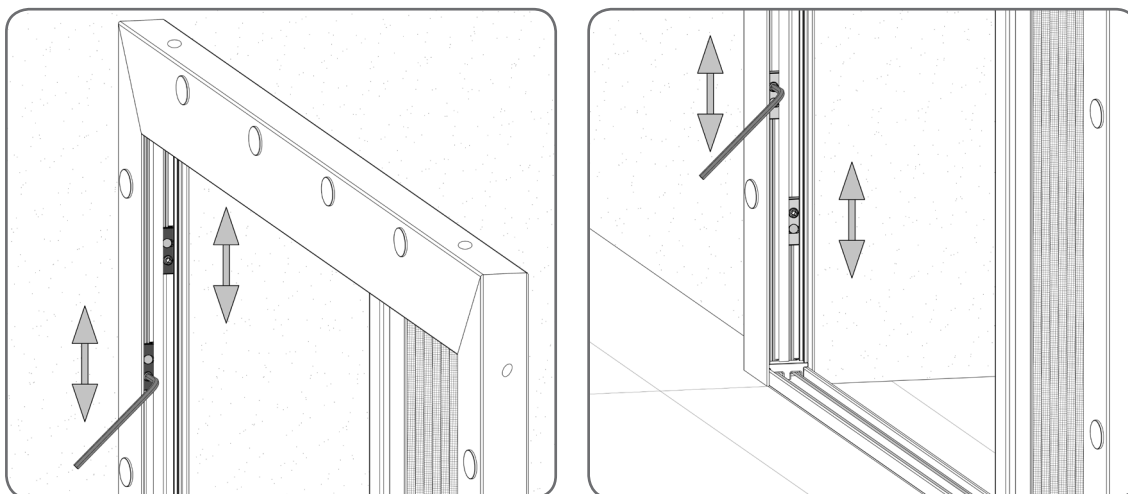
Po przeciwnej stronie zamontować zespół MPH w pierwszej kolejności zaklikując zatyczkę profilu przesuwnego w profil dolny, a następnie cały zestaw zakliknąć na zamontowanych w ramie zatrzaskach.



⚠ Podczas wykonywania powyższych czynności, należy zachować szczególną ostrożność, by sznurki się nie krzyżowały między sobą.

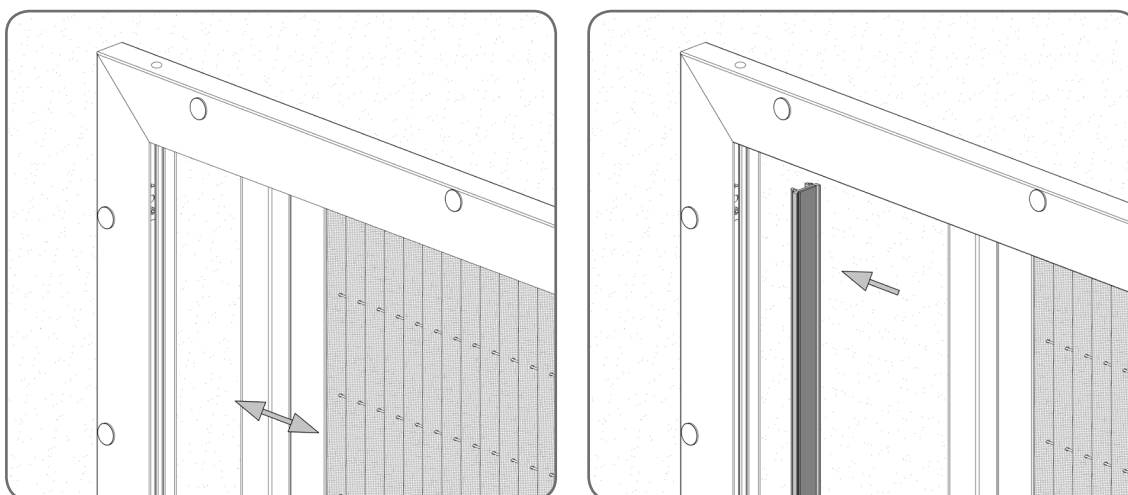
W profilu naciągu należy odpowiednio wyregulować napięcie sznurków poprzez przesuwanie tworzywowych zakończeń w kierunku góra/dół. Po zakończeniu regulacji, dokręcić kluczem imbusowym wkręty dociskowe.

⚠ Sznurki nie mogą być napięte zbyt mocno, ponieważ grozi to uszkodzeniem moskitiery, a samo napinanie sznurków powinno odbywać się w sposób delikatny i z wyczuciem.



⚠ Jeśli jest taka konieczność, należy przyciąć sznurki i ponownie je związać.

Po wstępnym ustaleniu napięcia sznurków, należy sprawdzić ich naprężenie poprzez kilkukrotne całkowite otwarcie i zamknięcie moskitiery. W razie konieczności skorygować nagiąg. Następnie zaklinnąć profil maskujący z naklejoną taśmą magnetyczną.







**Centrala; Zakład w Bielsku-Białej**

ul. Warszawska 153, 43-300 Bielsko-Biała, Polska  
tel. +48 33 81 95 300, fax +48 33 82 20 512

**Zakład w Opolu**

ul. Goślawska 3, 45-446 Opole, Polska  
tel. +48 77 40 00 000, fax +48 77 40 00 006  
e-mail: [aluprof@aluprof.eu](mailto:aluprof@aluprof.eu)