

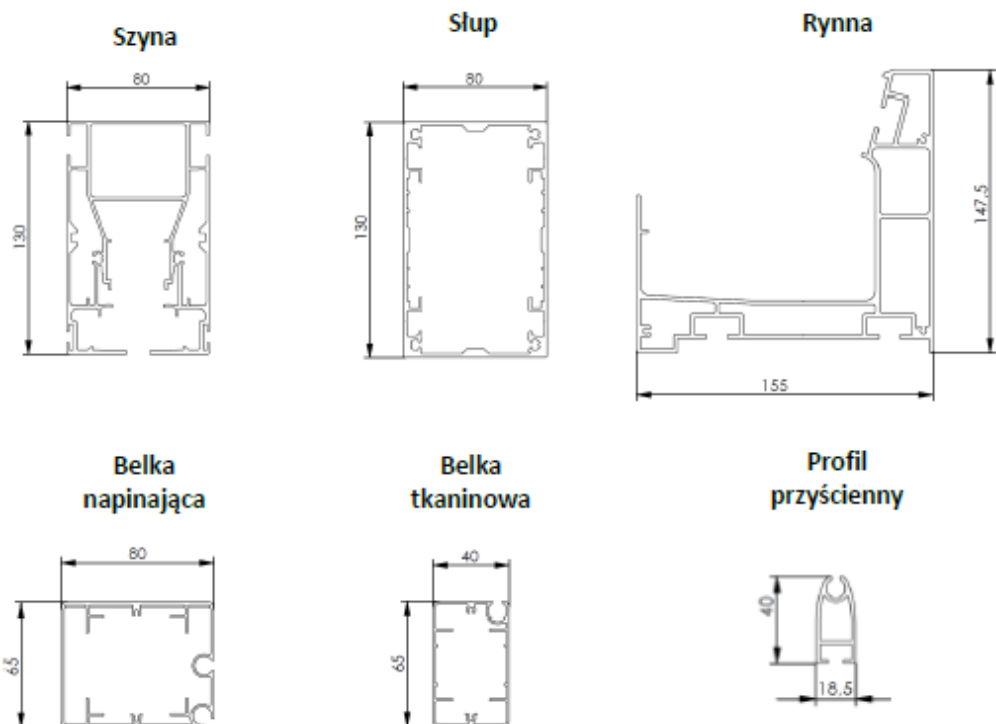
PERGOLA SOLO- INSTRUKCJA MONTAŻU



ROLCO
ŚWIAT CIENIA



Pergola SOLO- instrukcja montażu



1. Dostarczona konstrukcja pergoli jest przygotowana na wymiar zgodnie z zleconym zamówieniem. Montaż pergoli na obiekcie musi zostać przeprowadzony zgodnie w wymiarami określonymi podczas pomiarów. Do każdego wyrobu zostaje dostarczona karta wymiarowa. Celem karty jest określenie położenia profili konstrukcyjnych, których poprawny montaż zapewni uzyskanie właściwego kąta pochylenia pergoli i związany z tym poprawny odpływ wody deszczowej. Przedstawione wymiary ułatwią rozplanowanie położenia otworów wierconych w ścianie oraz w podłożu. Charakterystyczne wymiary pergoli:

- **wysięg:** odległość od ściany do zewnętrznej płaszczyzny słupów,
- **szerokość:** odległość między zewnętrznymi płaszczyznami szyn pergoli,
- **wysokość przednia:** wielkość światła między podłożem a spodem rynny,
- **wysokość mocowania:** odległość od podłoża do spodu wspornika ściennego mierzona przy ścianie.

Przykładową kartę wymiarową zaprezentowano na następnym stronie.

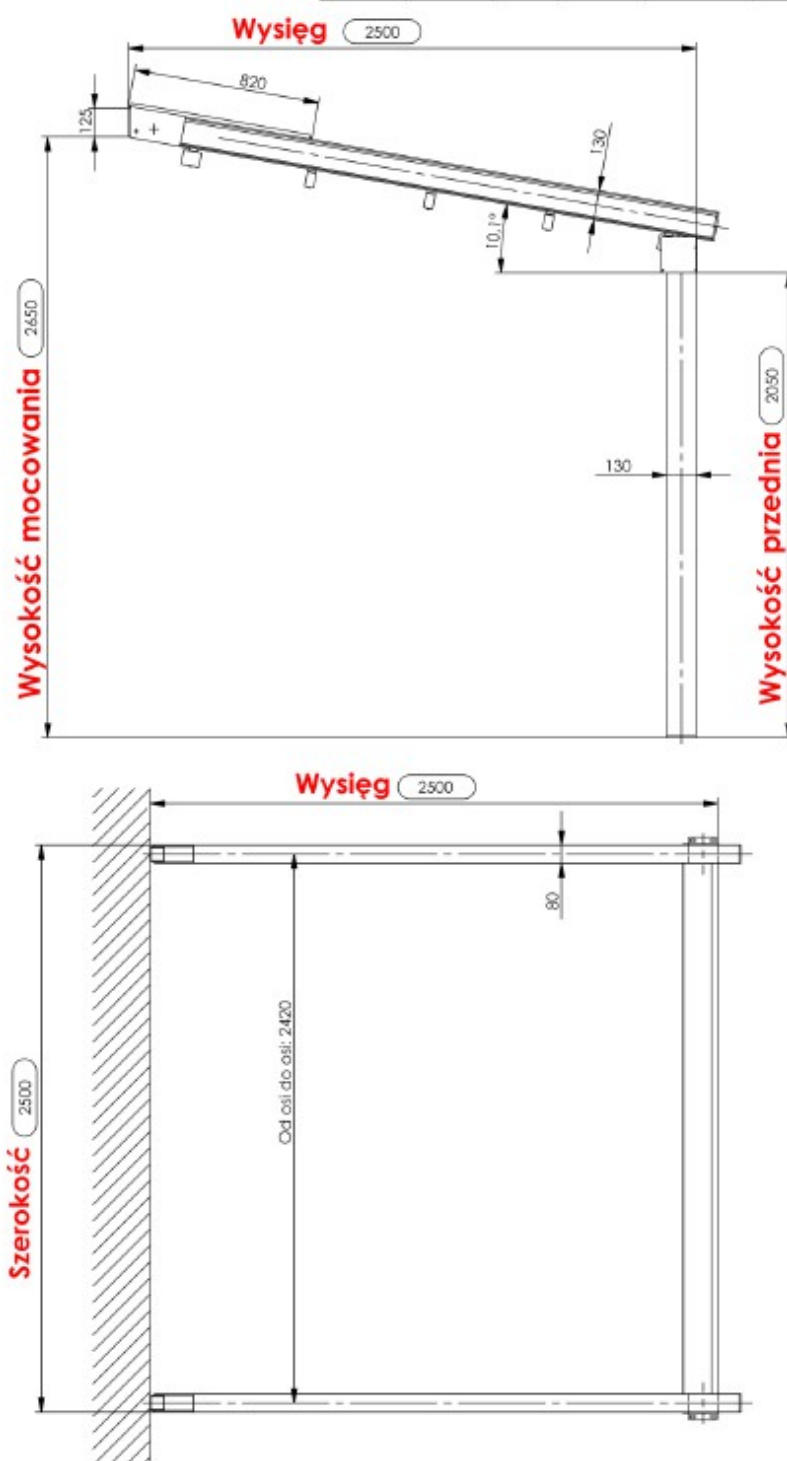
Uwaga: Złożona przez producenta pergola nie ma zaprogramowanych położenia końcowych silnika. Montażysta dopiero po zamocowaniu tkaniny i przykręceniu belki nieruchomej może zaprogramować położenia końcowe według instrukcji wybranego napędu.

Pergola SOLO- instrukcja montażu

Nr pergoli: **SHA-XX**
Klient: **XXX**

L. modułów	Szerokość	Wysięg	Wysokość przednia	Wysokość mocowania	Kąt pochylecia
1	2500	2500	2050	2650	10,1°

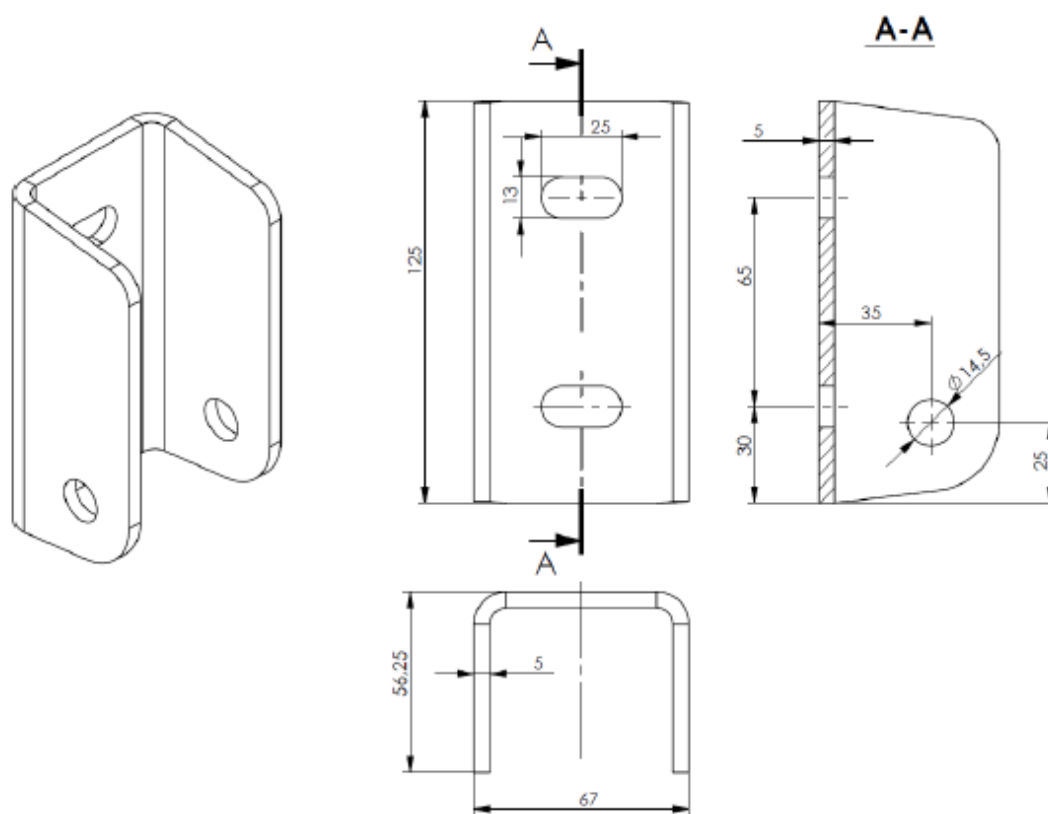
PRZYKŁADOWA KARTA WYMIAROWA



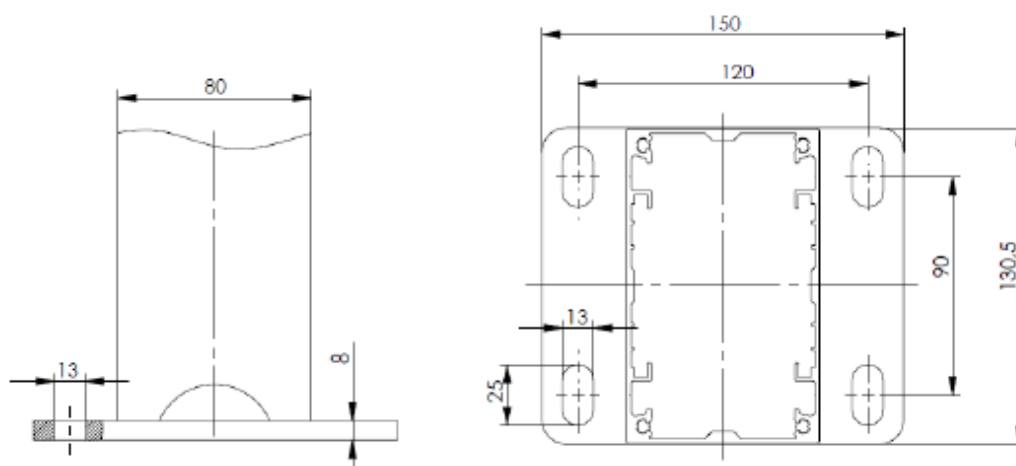
Pergola SOLO- instrukcja montażu

2. Montaż pergoli przyściennej wymaga przygotowania otworów w ścianie dla wspornika ściennego szyny oraz dla stóp słupów przednich. Wymiary wspornika i stopy przedstawiono poniżej.

Wspornik ścienny szyn

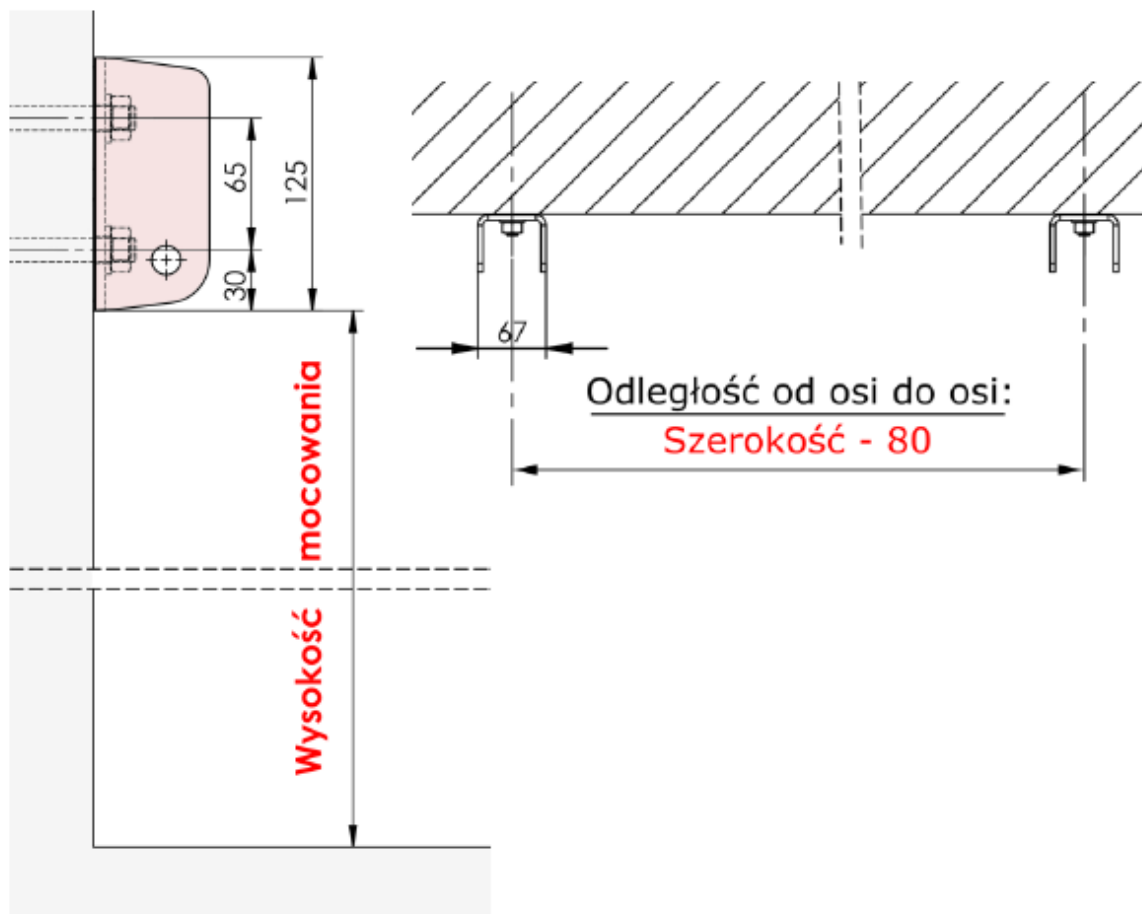
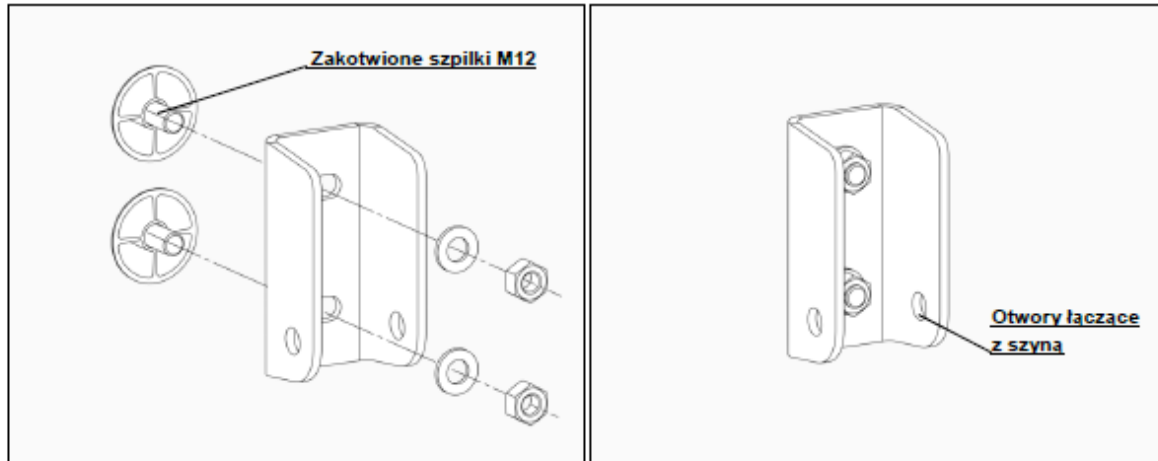


Stopa



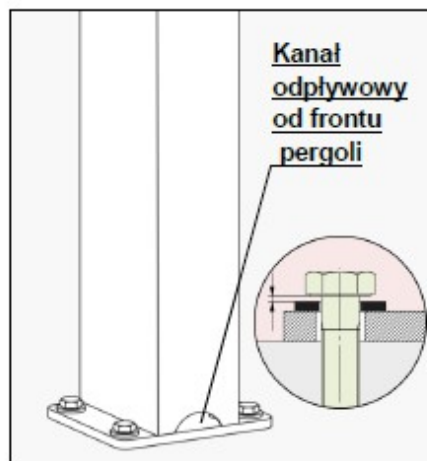
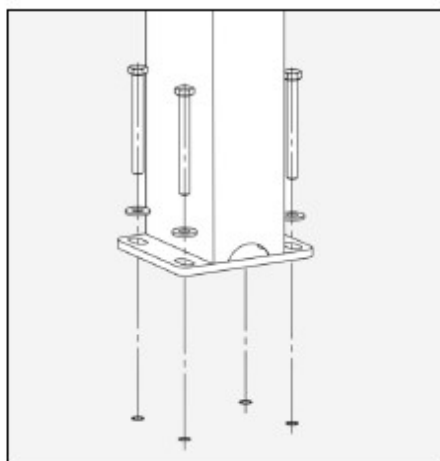
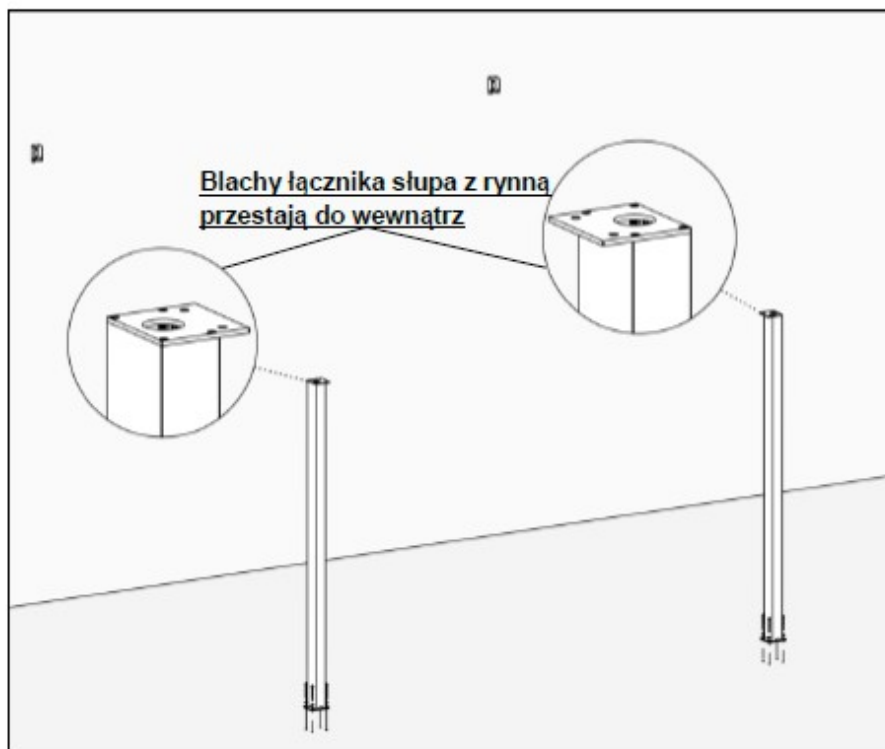
Pergola SOLO- instrukcja montażu

3. W pierwszej kolejności należy zamocować wsporniki ścienny do ściany przez otwory podłużne (fasolkowe). Montując wspornik zwrócić uwagę by otwory łączące z szyną znajdowały się u dołu wspornika. Wsporniki powinny zostać zamocowane na określonej wysokości mocowania oraz rozstawione zgodnie z odległością wynikającą z szerokości pergoli.

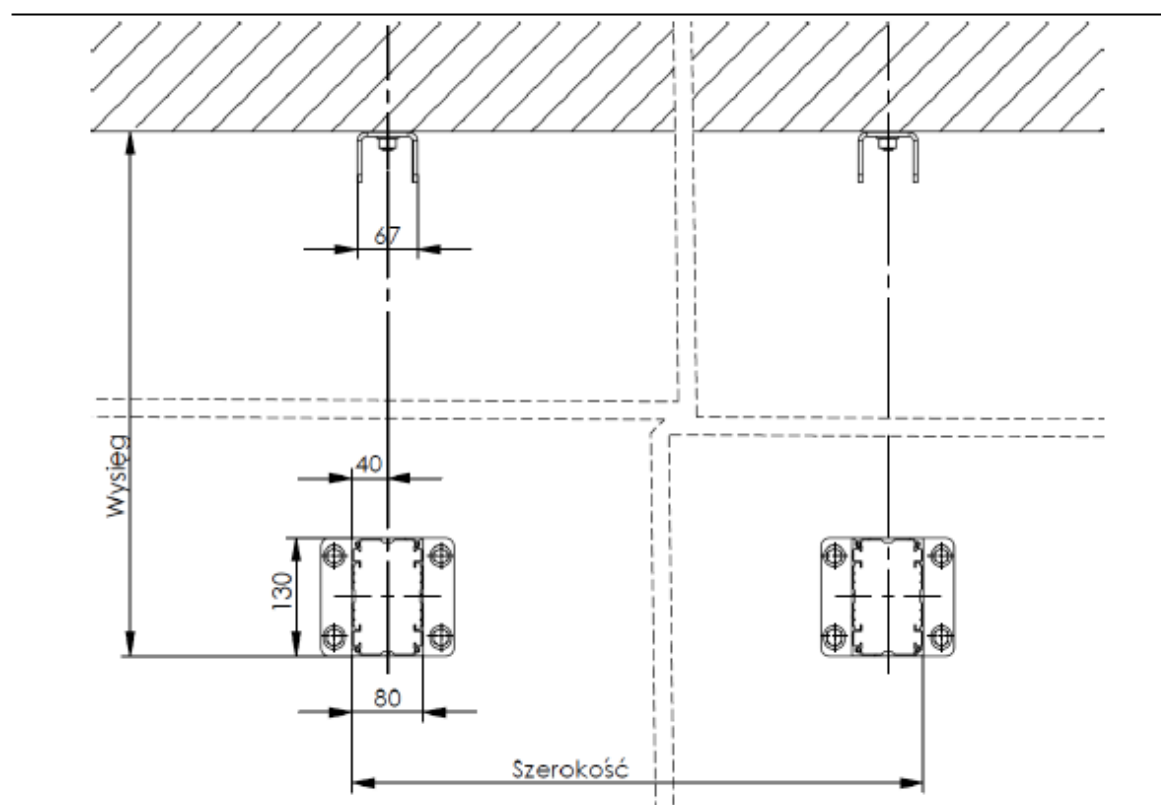


Pergola SOLO- instrukcja montażu

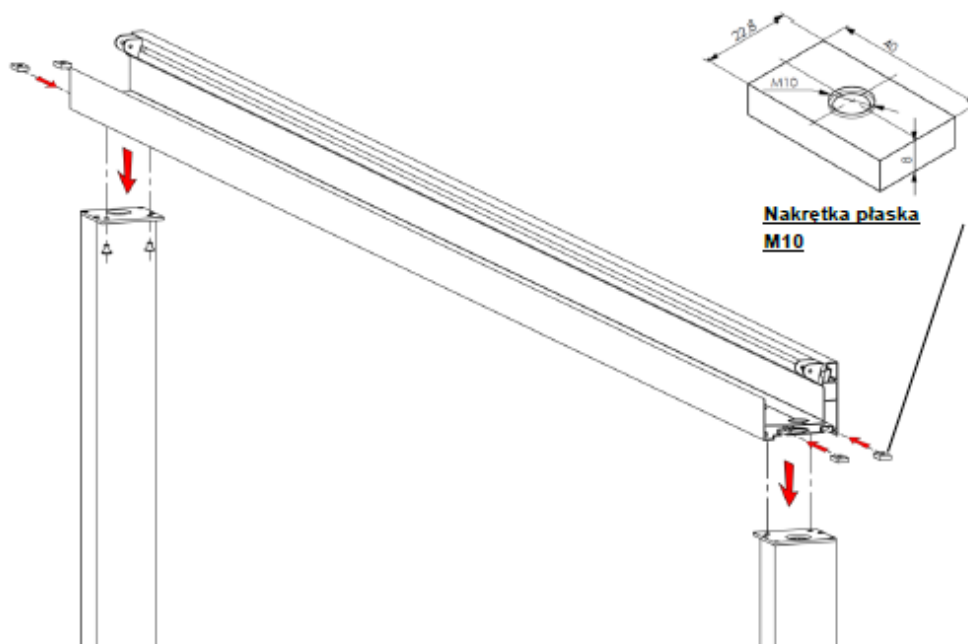
4. Przykręcić wstępnie stopy słupów do podłoża. Na tym etapie nie należy ich całkowicie przykręcać – pozostawi to możliwość regulacji ostatecznego wymiaru konstrukcji. Podczas montażu ustawić słupy w takiej pozycji by blachy łącznika z rynną były skierowane do wewnątrz oraz kanał odpływu od frontu pergoli. Nominalne położenie słupów zależy od wysięgu oraz szerokości pergoli.



Pergola SOLO- instrukcja montażu

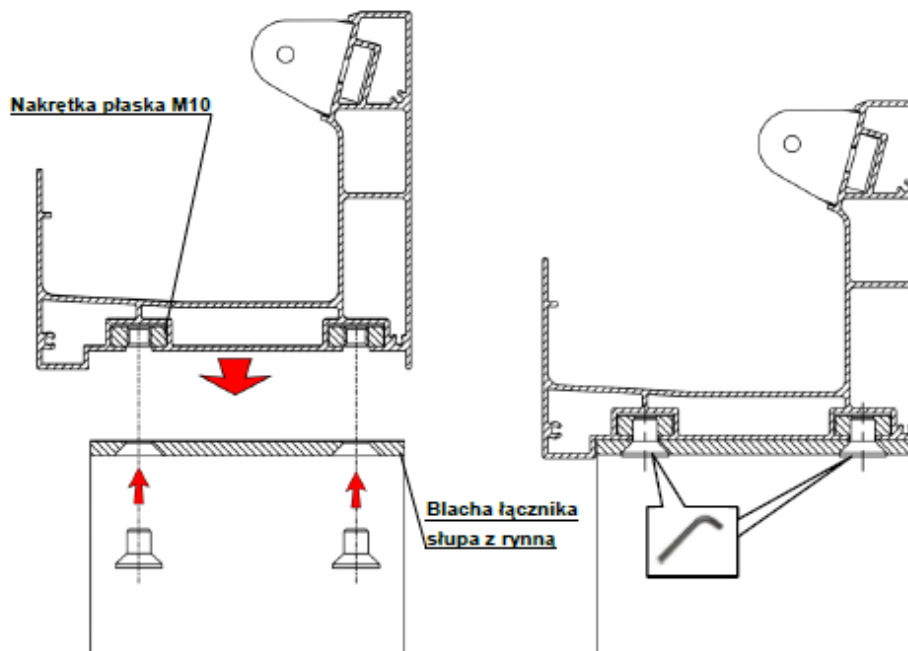


5. Na stojące słupy nałożyć rynnę. Rynna zostanie połączona przy pomocy śrub stożkowych oraz nakrętek płaskich M10. Nakrętki płaskie M10 należy wprowadzić w dedykowane kanały rynny (po 2 nakrętki na słup).

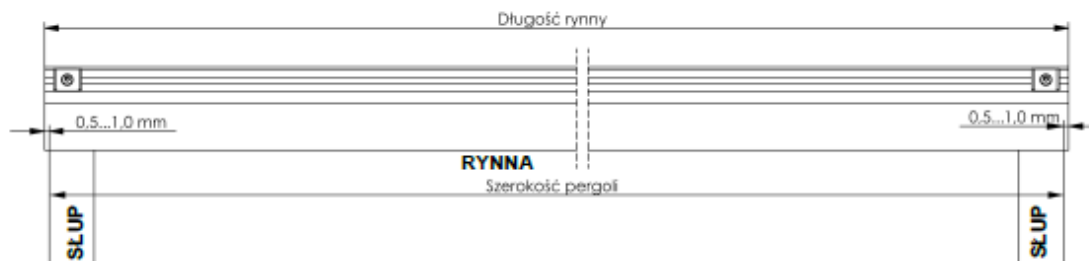


Pergola SOLO- instrukcja montażu

W profilu rynny znajduje się wnęka, która nachodzi na blachy łącznika słupa z rynną.



Należy ustawić rynnę tak by z obu stron wystawała nieznacznie ($0,5 \pm 1,0$ mm) poza obrys słupów. Umożliwi to później dokręcenie zaślepek rynny.

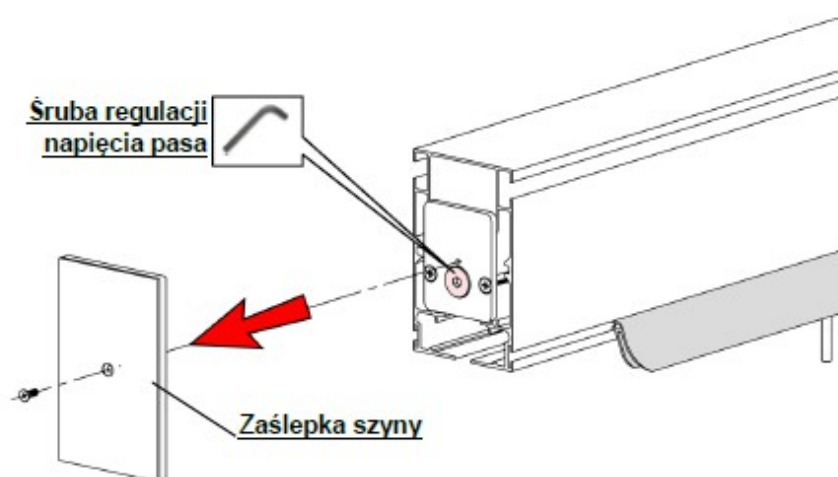
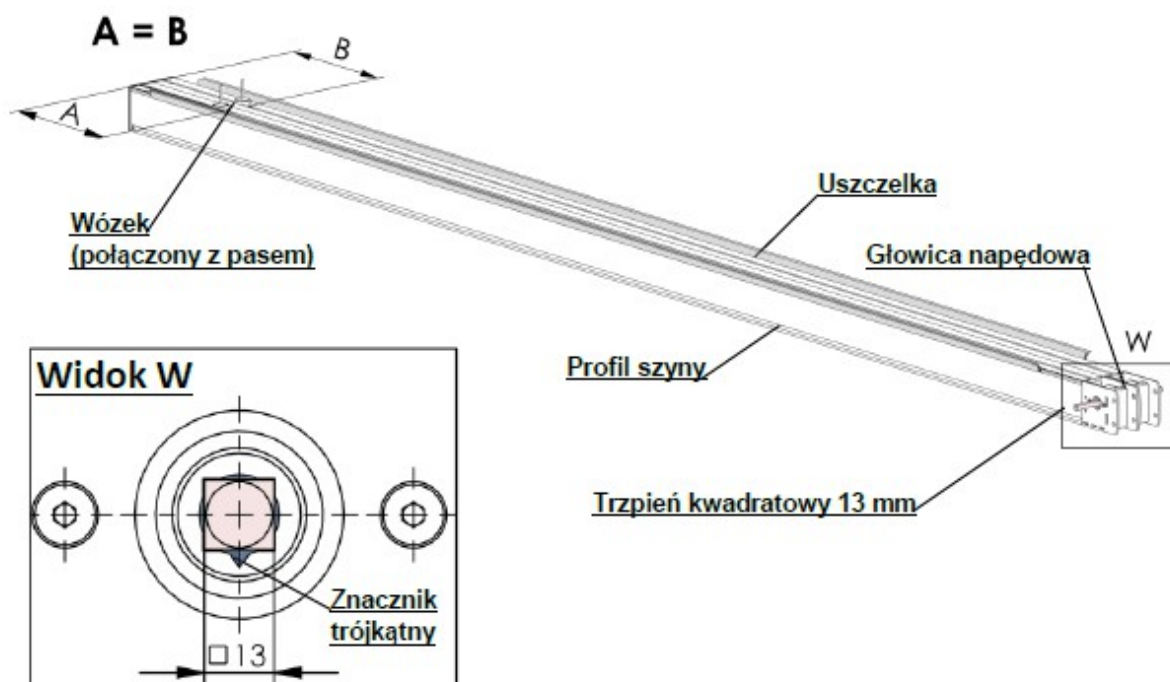


6. Przed przystąpieniem do montażu szyny należy zweryfikować czy wózki napinające (tj. wózki połączone na stałe z pasem) są zsynchronizowane na wszystkich szynach. **Producent dostarcza szyny w stanie zsynchronizowanym z napiętym pasem.** W celu sprawdzenia tego stanu należy przystawić szyny to siebie i przesunąć wózki na identyczną pozycję wzdłuż szyny (wymiar A=B), wtedy przez głowice napędowe obu szyn możliwe będzie jednoczesne przełożenie trzpienia kwadratowego. Przekładając trzpień kwadratowy przez koła napędowa w głowicy zwrócić uwagę czy znacznik trójkątny na obu kołach znajduje się w tym samym położeniu kątowym. W przypadku gdyby wózki nie były zsynchronizowane należy:

- pozostawić trzpień kwadratowy przełożony przez obie głowice,
- zdjąć zaślepkę szyn,
- poluzować pas zębaty przez odkręcenie śruby regulacji pasa w jednej z szyn,

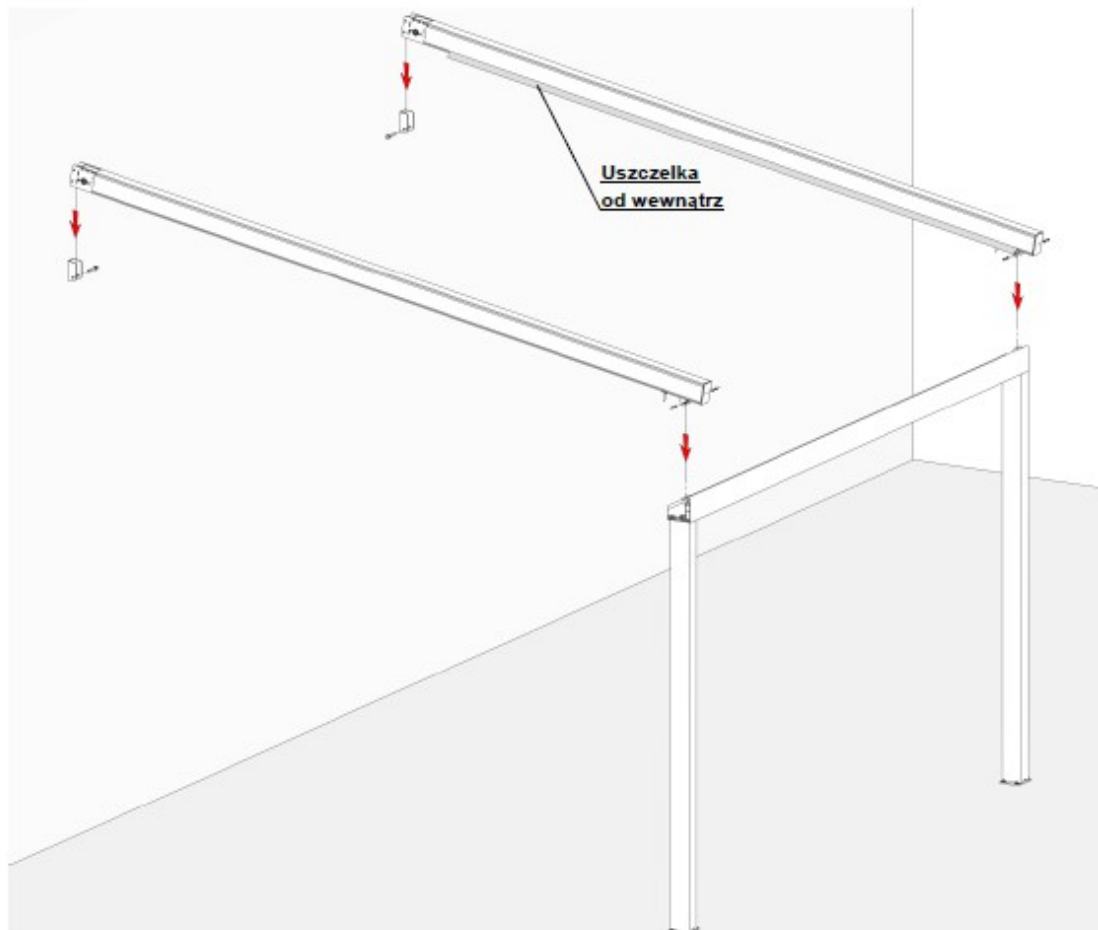
Pergola SOLO- instrukcja montażu

- zrównać położenie wózków napinających,
- napiąć pas,
- sprawdzić ponownie wzajemne położenie wózków napinających.

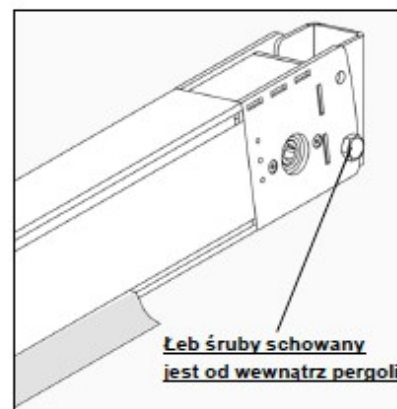
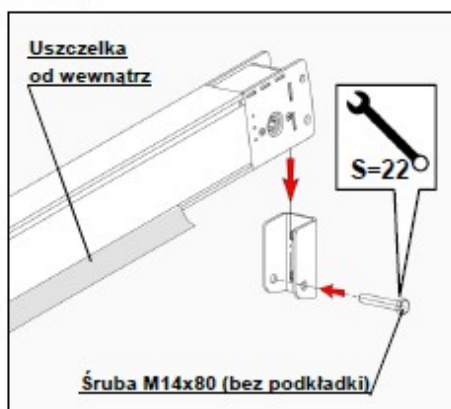


Pergola SOLO- instrukcja montażu

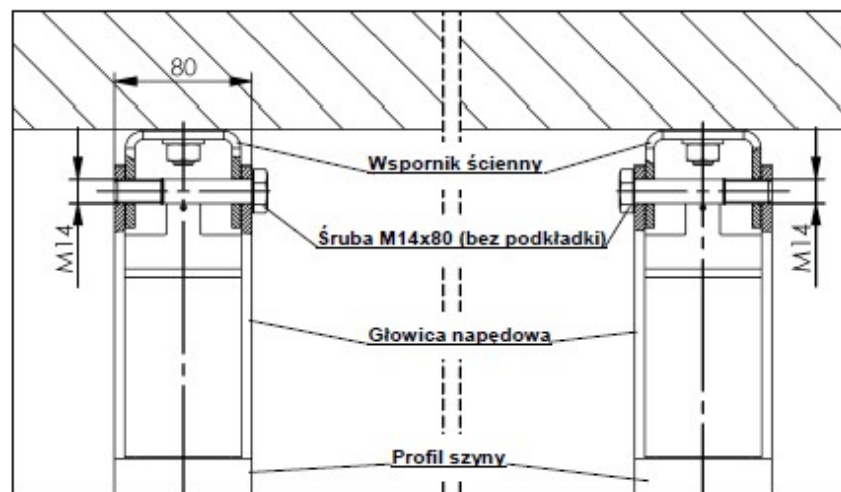
7. Połączyć szyny ze wspornikami ściennymi oraz zawiasami zamocowanymi na rynnie. W systemie występują prawe, lewe i środkowe szyny, które różnią się położeniem uszczelki bocznych. Zwrócić uwagę podczas montażu by uszczelki skierowane były do wewnątrz pergoli.



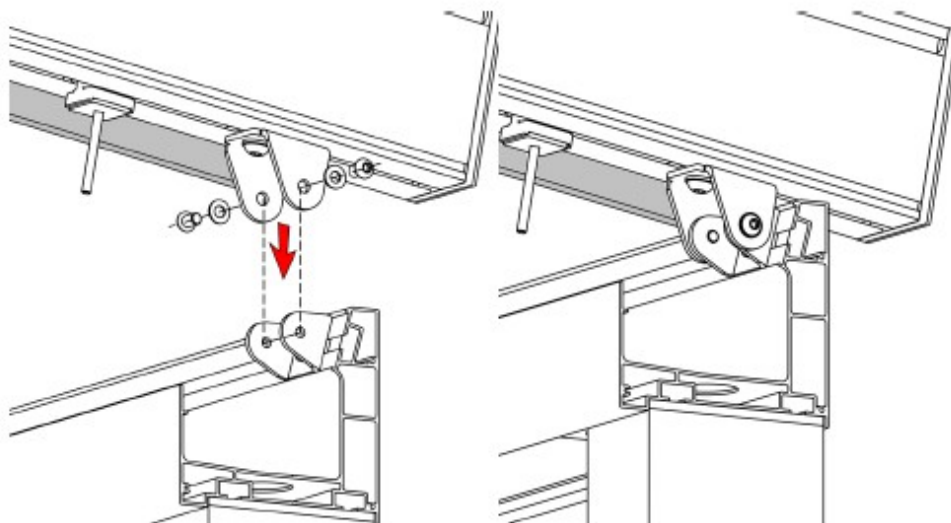
Szynę nałożyć na wspornik ścienny tak, by blachy głowicy napędowej opasały wspornik. Połączyć szynę ze wspornikiem przy pomocy śruby M14x80 bez podkładki – łeb śruby znajduje się po wewnętrznej stronie szyny (od strony uszczelki).



Pergola SOLO- instrukcja montażu

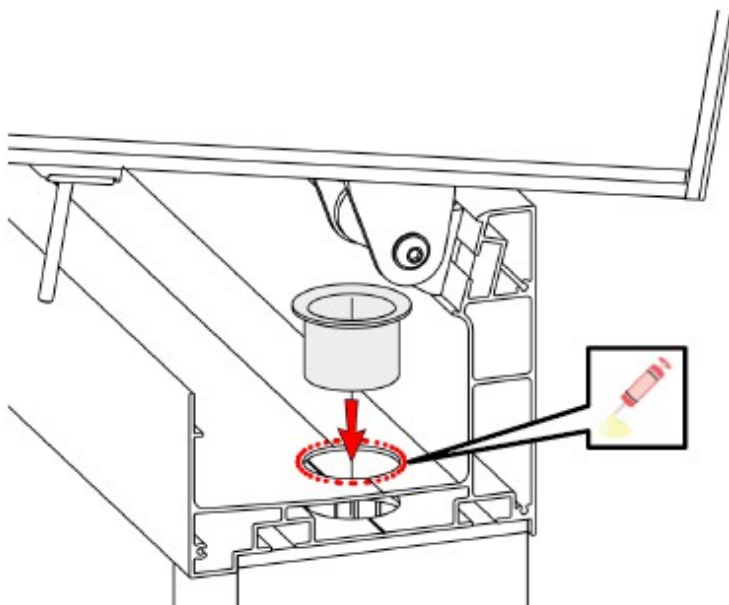


Od frontu szynę połączyć z rynną skręcając obustronnie zawias.



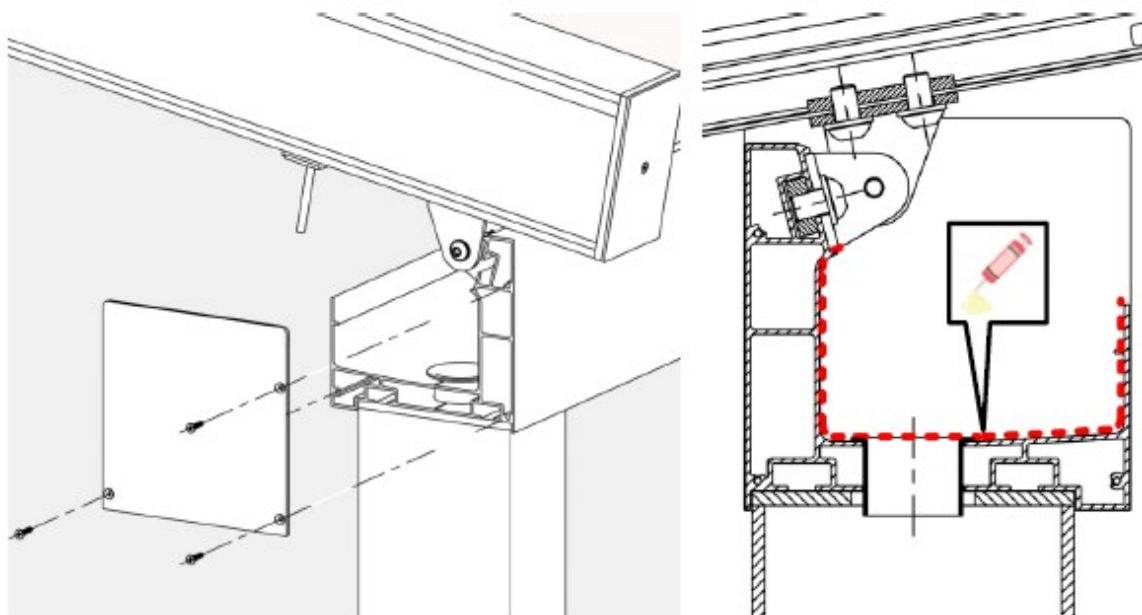
Pergola SOLO- instrukcja montażu

8. Wprowadzić w otwory odpływowe tulejki z kołnierzem oraz uszczelnić je silikonem.



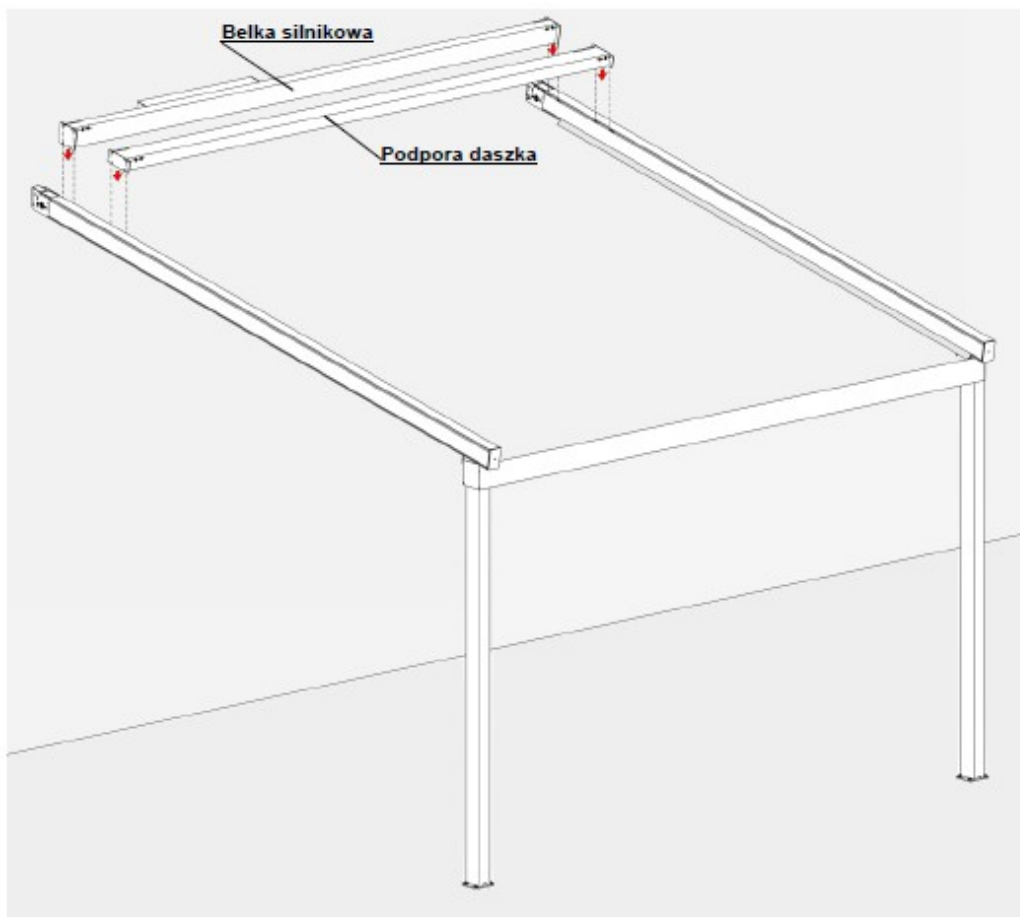
9. Do rynny przykręcić zaślepki. Połączenie rynna-zaślepka uszczelnić od wewnątrz przy pomocy silikonu.

Uwaga: w przypadku pergoli z roletą ZIP pod rynną przeprowadzi montaż zaślepki dopiero po zamocowaniu rolety.

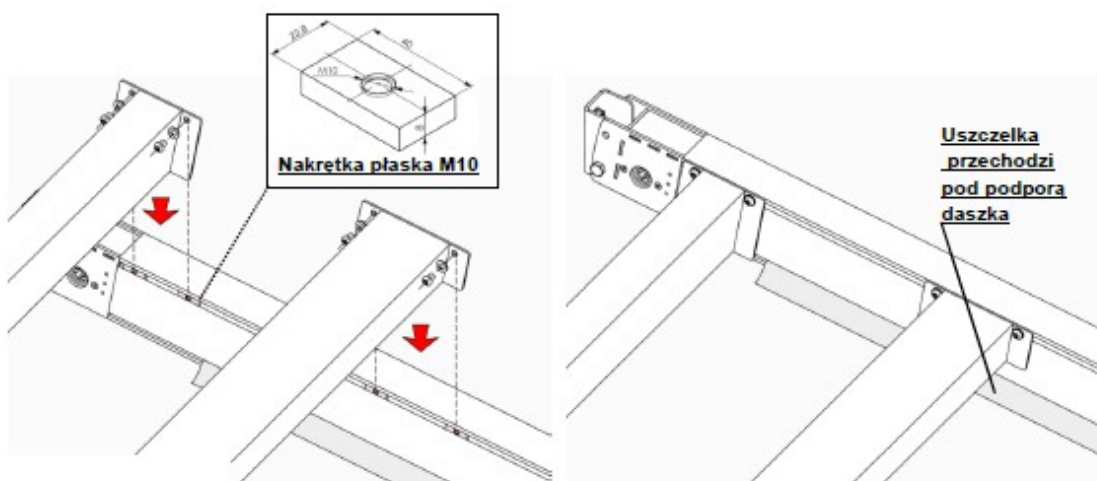


Pergola SOLO- instrukcja montażu

10. Zamocować słupy poprzeczne: belkę silnika oraz podporę daszka.

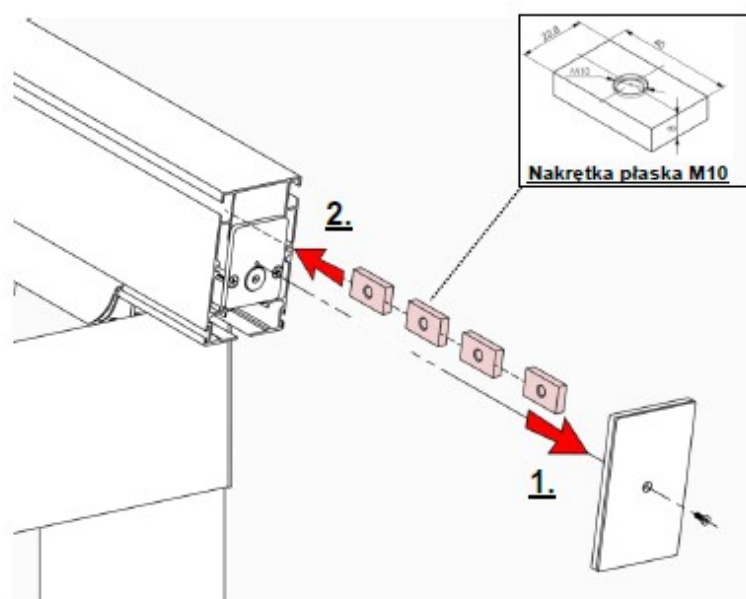


Belki przykręcane są do nakrętek płaskich M10 znajdujących się w kanale profilu szyny.

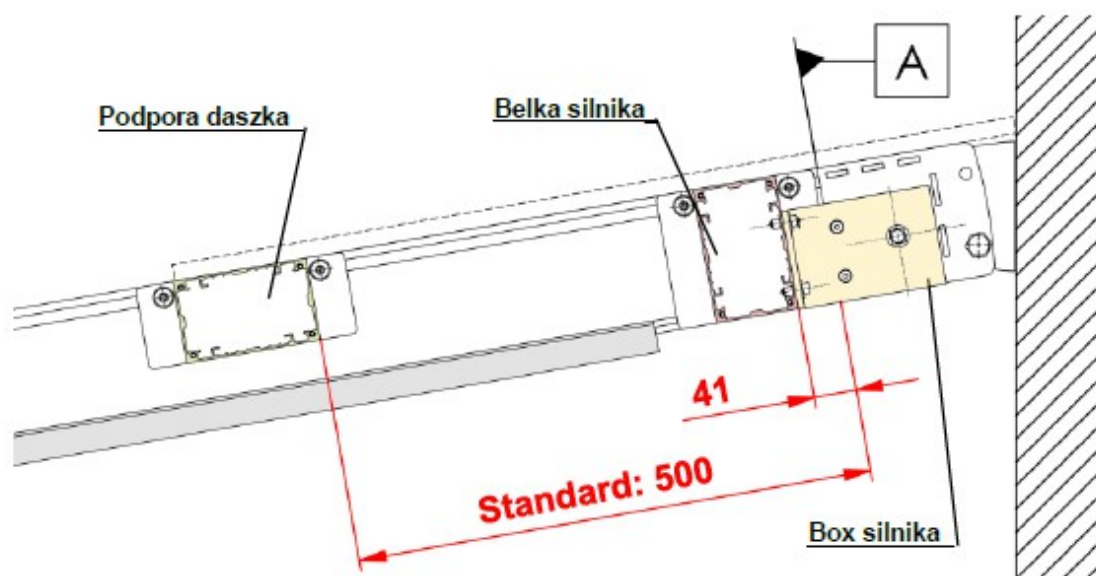


Pergola SOLO- instrukcja montażu

Jeżeli nakrętki płaskie nie zostały wprowadzone do profilu szyny to można je wprowadzić po odkręceniu zaślepki szyny.

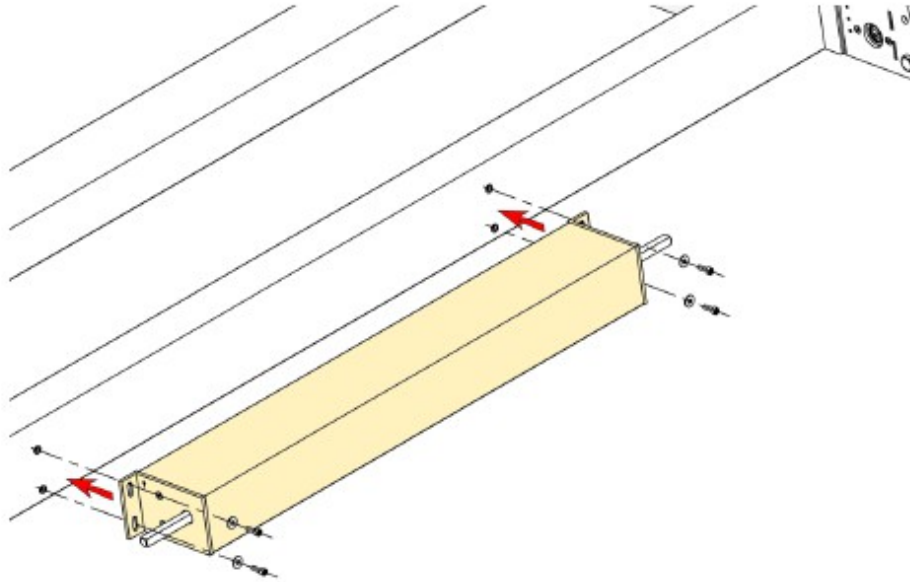


Słupy poprzeczny zamocować w określonym położeniu wzdłuż szyny. Belka silnika dla każdej pergoli ma taką samą pozycję: wynosi ona 41 mm mierząc mm od czoła profilu szyny (baza pomiarowa A). Natomiast położenie podpory daszka zależy będzie od wysięgu daszka. Standardowy daszek w systemie pergoli ma wysięg 80cm i dla takiego wysięgu położenie belki podpory daszka wyniesie 500 mm od czoła profilu szyny (baza pomiarowa A).



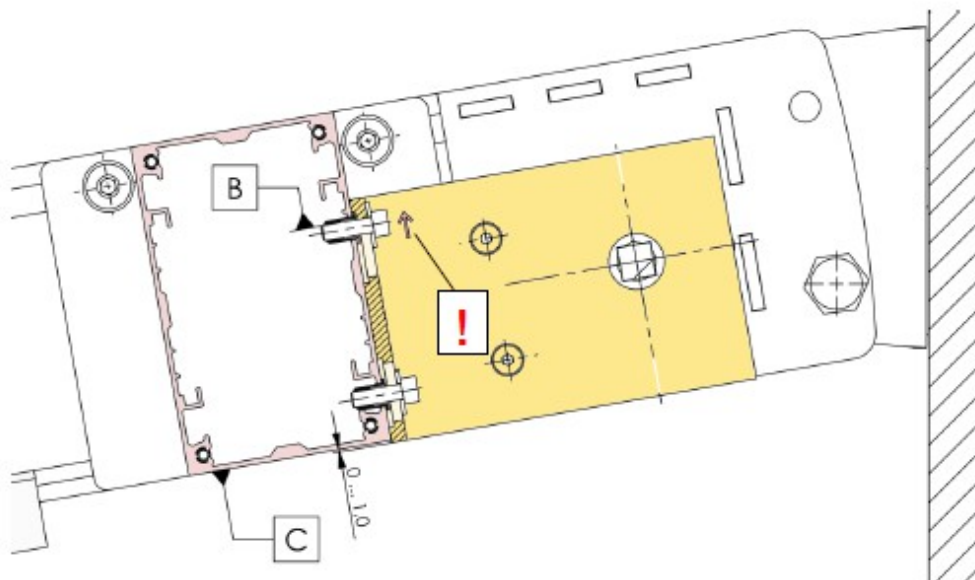
Pergola SOLO- instrukcja montażu

11. Belka silnika dostarczana jest z przykręconym boxem silnika (tj. przekładnia zbudowana z silnika rurowego schowana w kasecie). Istnieje możliwość osobnego montażu belki oraz późniejsze dokręcenie do niej boxu silnika. Box silnika dokręcany jest do nitonakrętek połączonych z belką.



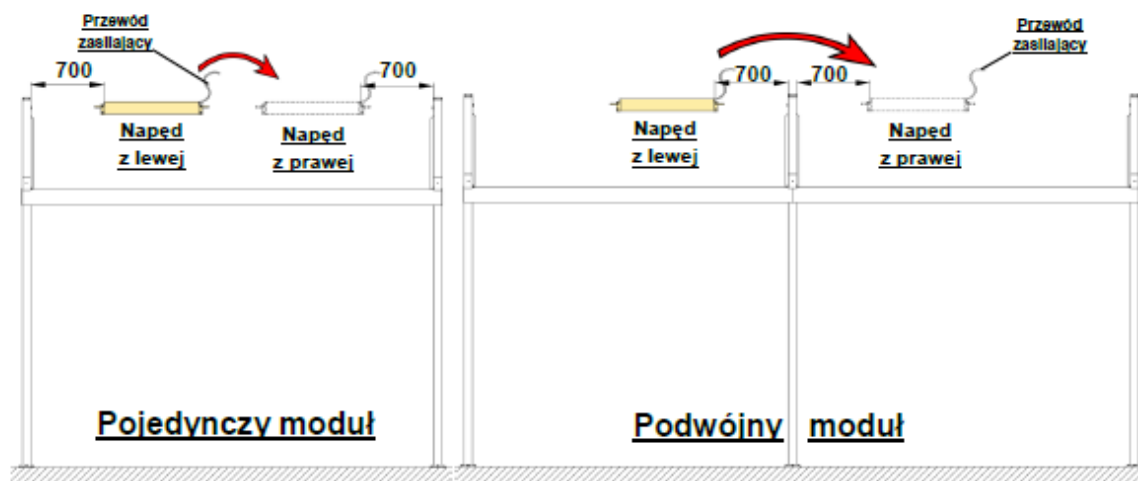
W celu zapewnienia prawidłowej pracy układu napędowego należy odpowiednio ustawić box silnika względem głowicy napędowej:

- strzałka na boku boxa powinna być skierowana w górę,
- wspornik boxu silnika powinien zawisnąć na rdzeniu śruby górnej (na powierzchni B) przez górny otwór fasolkowy,
- box silnika powinien przestawać minimalnie (około 1 mm) poza belkę silnika (baza pomiarowa C).



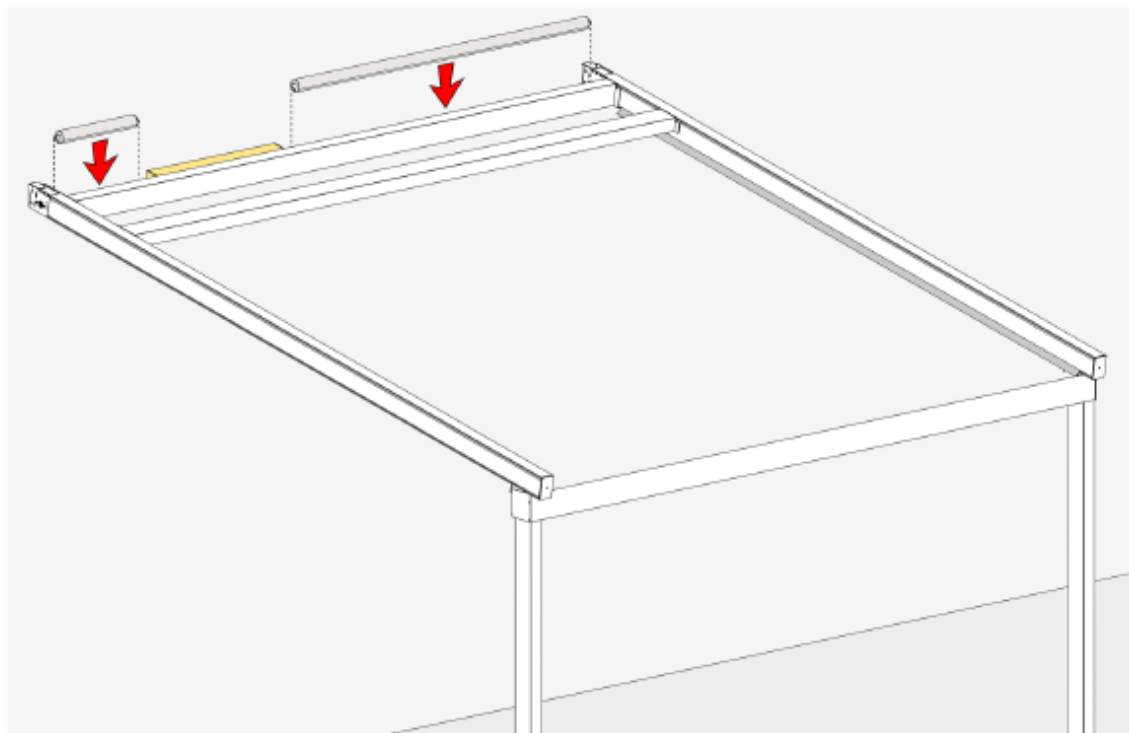
Pergola SOLO- instrukcja montażu

12. Po zamocowaniu belek poprzecznych można dokręcić śruby stóp z punktu 4 instrukcji.
13. Napęd dla dostarczonego produktu w zależności od zlecenia produkcyjnego, znajduje się z prawej lub lewej strony pergoli. Box silnika jest mocowany do belki silnikowej w odległości 700 mm od profilu szyny.



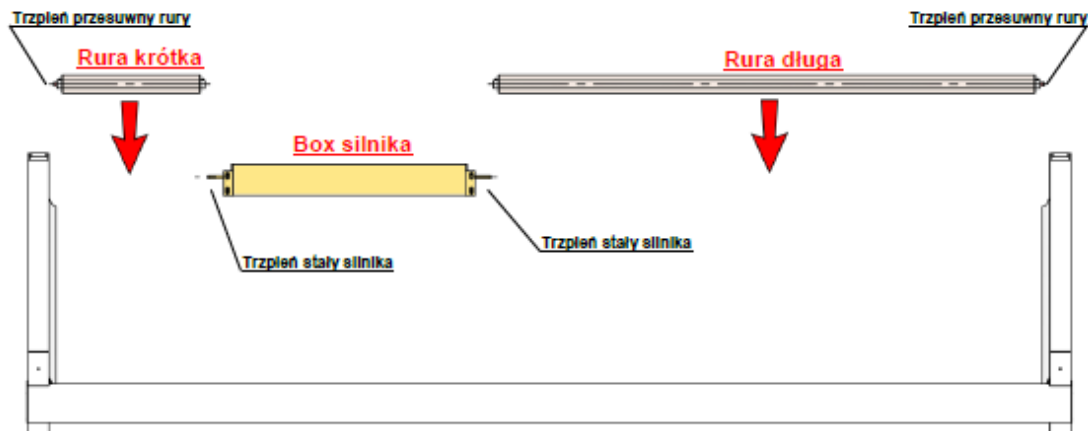
Do przekazywania momentu obrotowego z boxu silnika wykorzystuje się stalowe rury nawojowe.

Uwaga: Przed montażem rur upewnić się, że wózki napinające znajdują się w identycznym położeniu wzdłuż każdej z szyn!

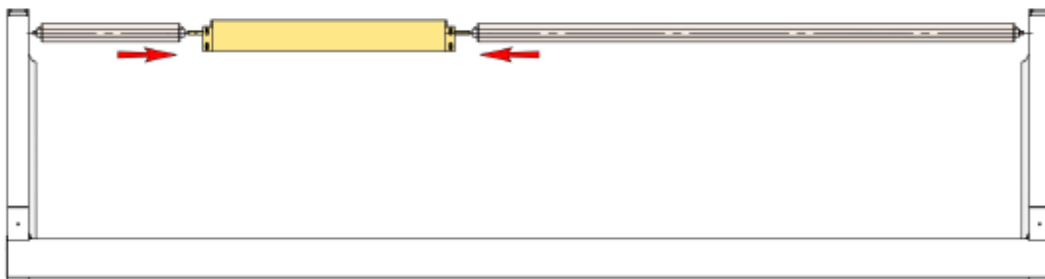


Pergola SOLO- instrukcja montażu

Rury nawojowe: krótką i długą przystawić do zawieszonoego boxu silnika. Każda z rur wyposażona jest z jednej strony w trzpień przesuwny, który powinien być skierowany w kierunku głowic szyn.

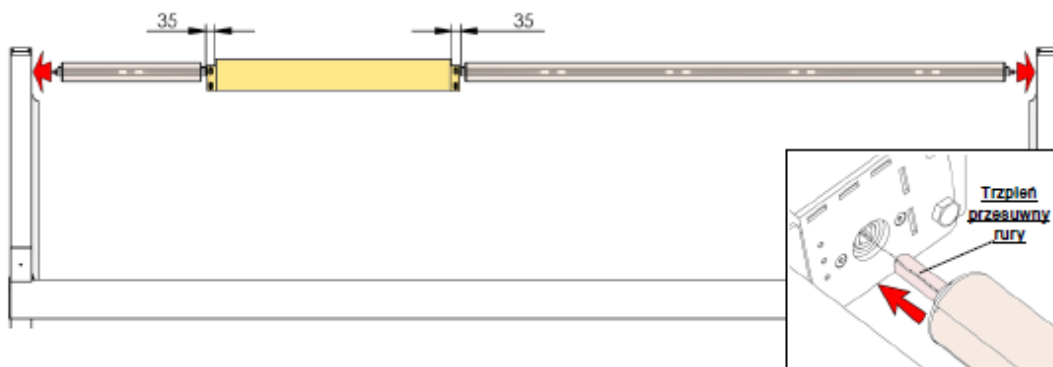


Nasunąć rury na stały trzpień silnika z dwóch stron.



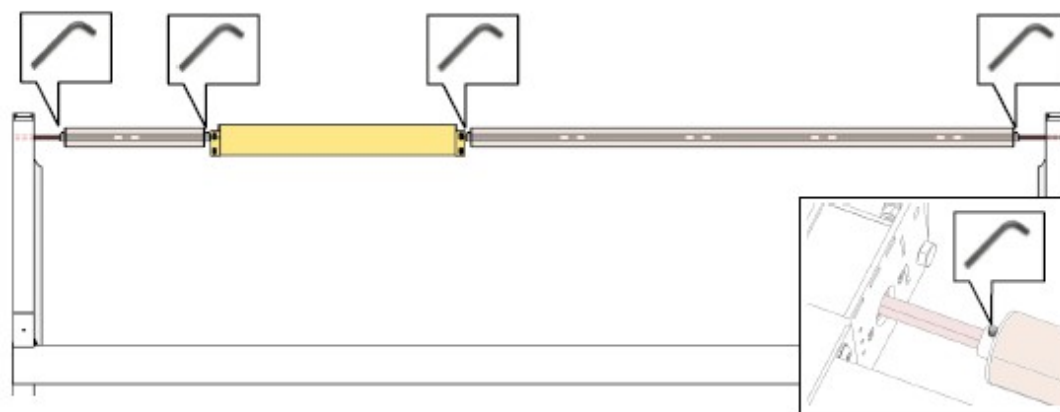
Trzpień przesuwny wsunąć w koła napędowe wewnątrz głowicy – trzpień powinien przechodzić przez całe koło napędowe. Ustawić rury tak by czasza rury znajdowała się w odległości około 35 mm od boku boxu silnika.

Uwaga: Wsuwając trzpień kwadratowy w koła napędowe należy ograniczyć obroty rurą do niezbędnego minimum. Podczas montażu musimy pamiętać, że pasy napędowe w obu szynach są synchronizowane!

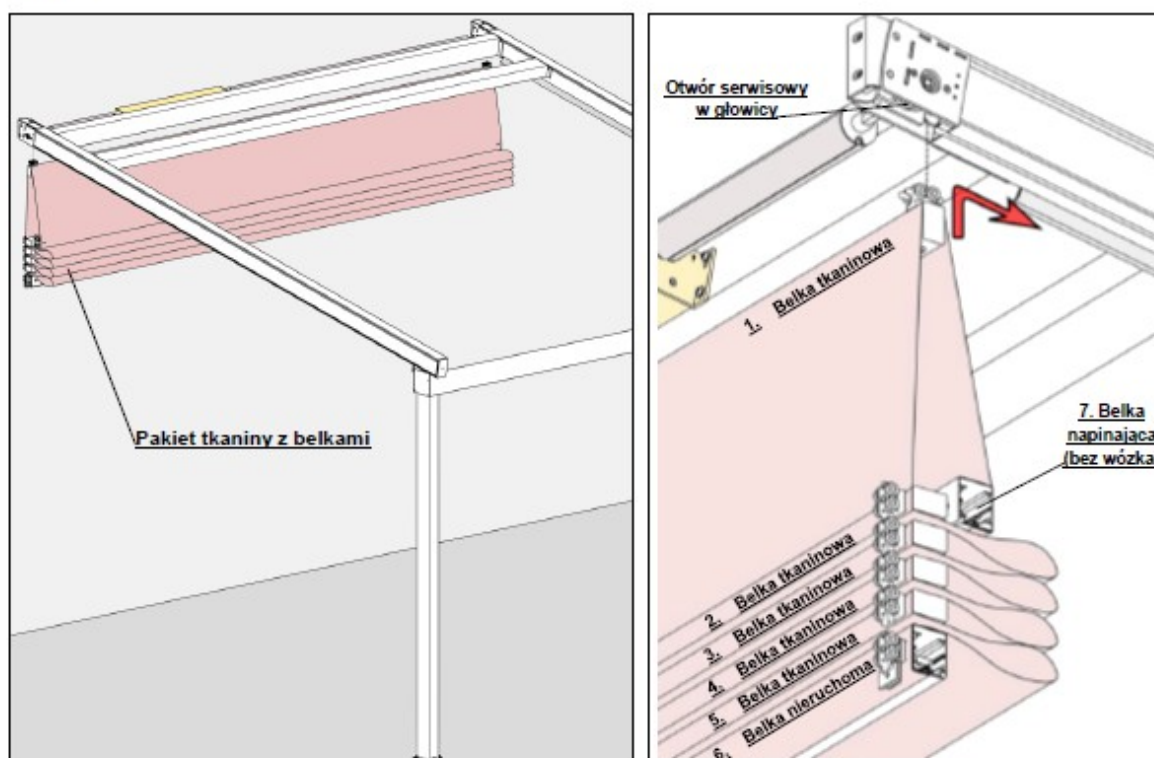


Pergola SOLO- instrukcja montażu

Położenie rur napędowych ustalić poprzez dokręcenie śrub dociskowych.

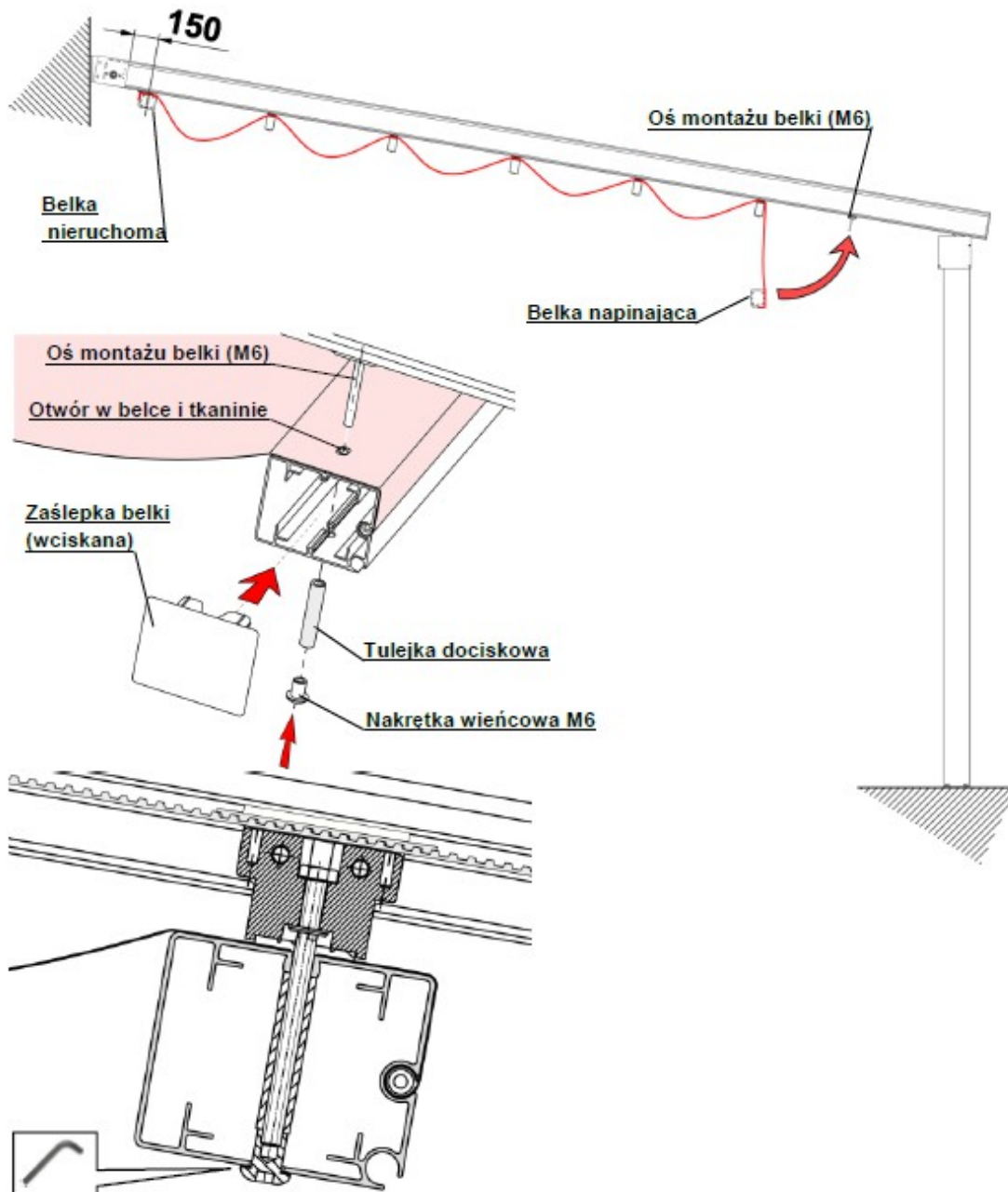


14. Pakiet tkaniny z belkami wprowadzić w szyny pergoli. Łączenie pakietu z szyną odbywa się przez wprowadzanie wózków w otwór serwisowy w głowicy. Kolejno wprowadza się belki tkaninowe 1÷5 (ich ilość zależy od wysięgu pergoli - w omawianym przykładzie znajduje się razem 7 belek w pakiecie) a na końcu belkę nieruchomą 6. Belka napinająca 7 jako jedyna nie ma przykręconego wózka, gdyż jest on na stałe połączony z pasem zębatym wewnątrz szyny.



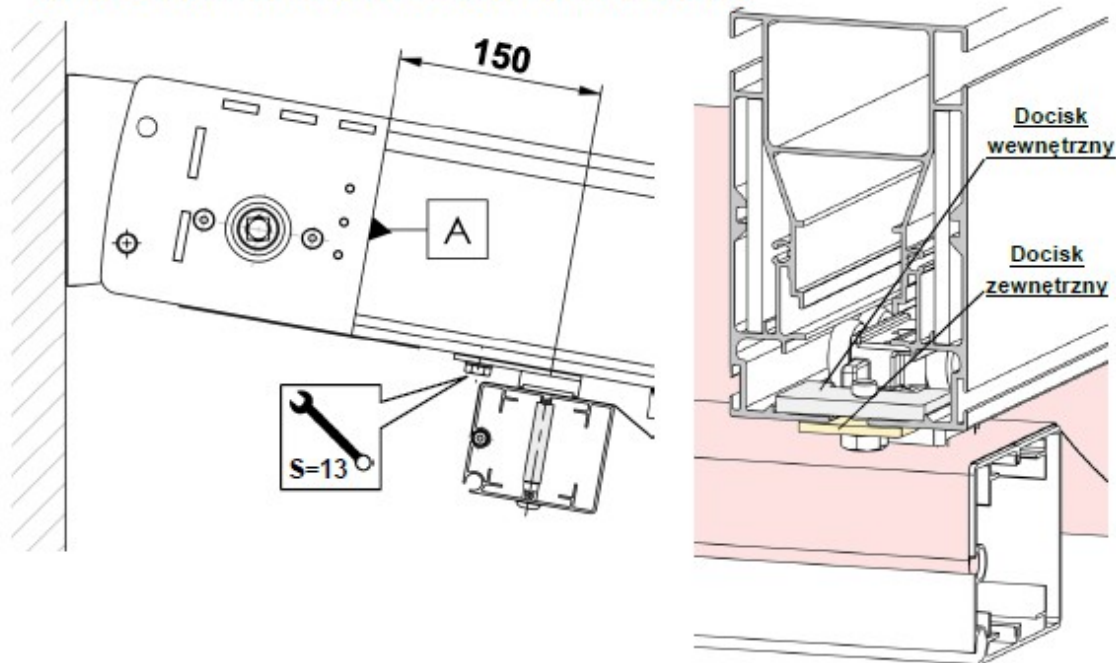
Pergola SOLO- instrukcja montażu

Po wprowadzeniu wszystkich wózków należy połączyć belkę napinającą z wózkiem napinającym. Połączenie odbywa się poprzez przełożenie osi montażu belki przez otwór w tkaninie i profilu belki. Następnie na oś montażu, przez otwór w spodzie belki, należy nałożyć tuleję dociskową oraz nakręcić na gwint osi nakrętkę wieńcową M6. Po pewnym skręceniu belki z wózkiem napinającym należy wcisnąć w profil zaślepkę belki.



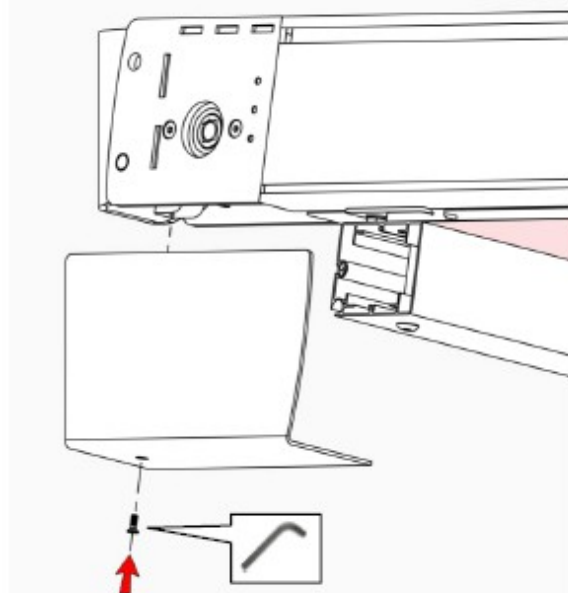
Pergola SOLO- instrukcja montażu

15. Belkę nieruchomą zablokować w odległości 150 mm od czoła profilu szyny (baza pomiarowa A). Blokada odbywa się poprzez skręcenie płyt dociskowych: zewnętrznej oraz wewnętrznej.



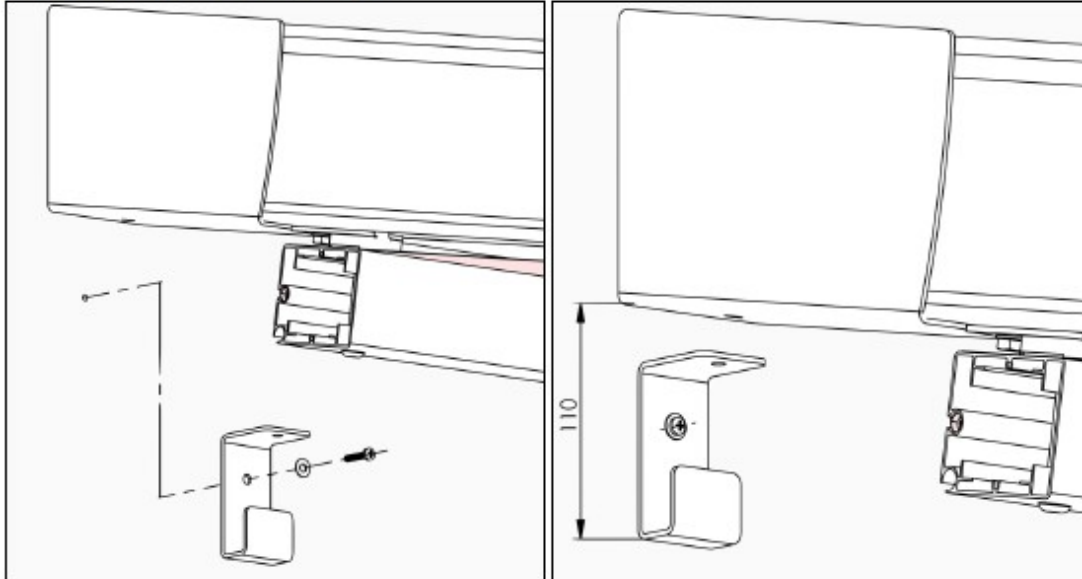
Uwaga: Złożona przez producenta pergola nie ma zaprogramowanych położeń końcowych silnika. Montażysta dopiero po zamocowaniu tkaniny i przykręceniu belki nieruchomej może zaprogramować położenia końcowe według instrukcji wybranego napędu.

16. Do głowic szyn przykręcić maskownice.

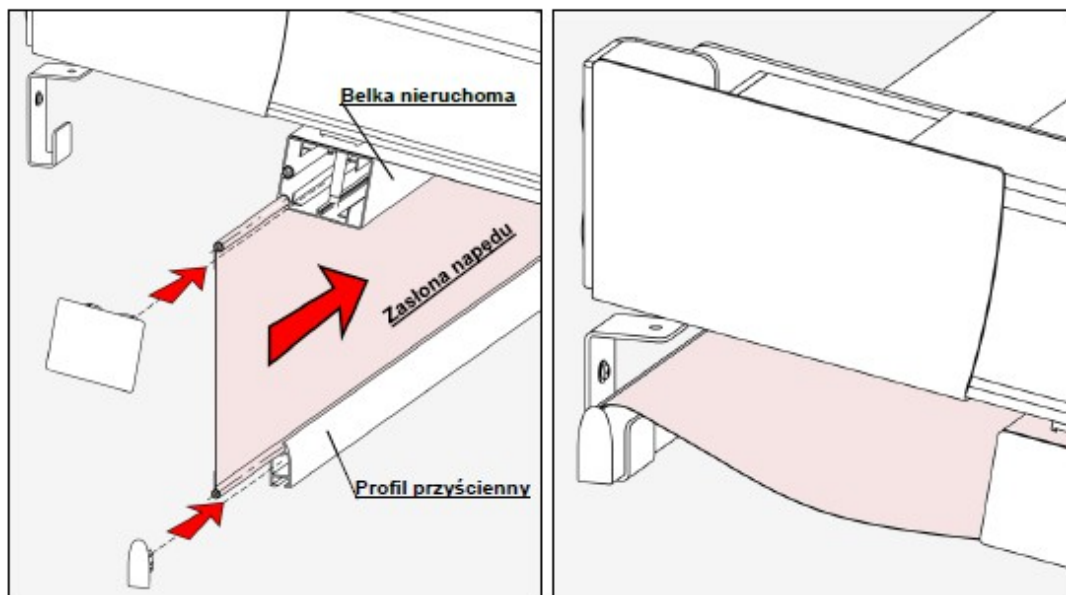


Pergola SOLO- instrukcja montażu

17. Układ napędowy zostanie schowany za pomocą zasłony z tkaniny. Zasłonka przymocowana jest do ściany (lub sufitu) za pomocą wieszaka. Ilość wieszaków zależy od szerokości pergoli. Zewnętrzne wieszaki przymocować do ściany pod głowicami.

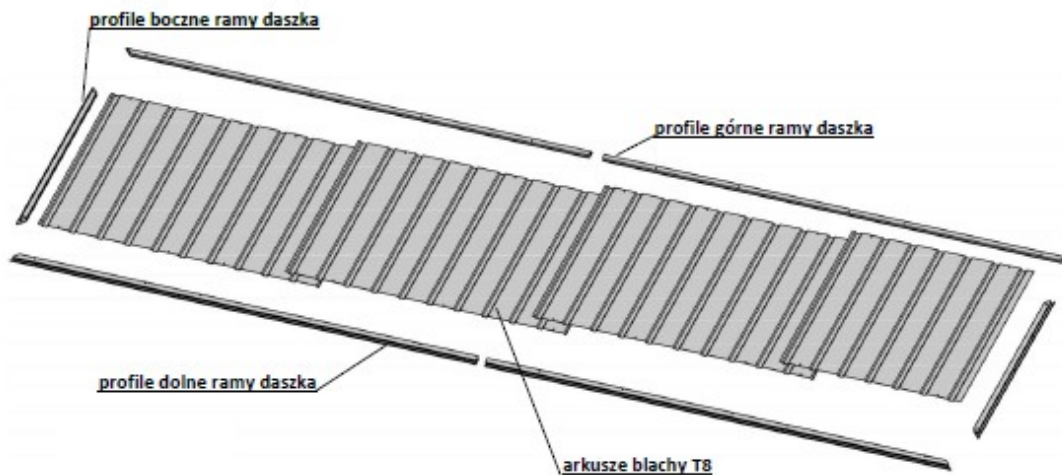


Następnie wprowadzić zasłonę w dolny kanał belki nieruchomej oraz kanał w profilu przyściennym. Po wprowadzeniu tkaniny oba profile zaślepić stosownymi zaślepkami. Profil przyścienny zawiesić na wieszakach.

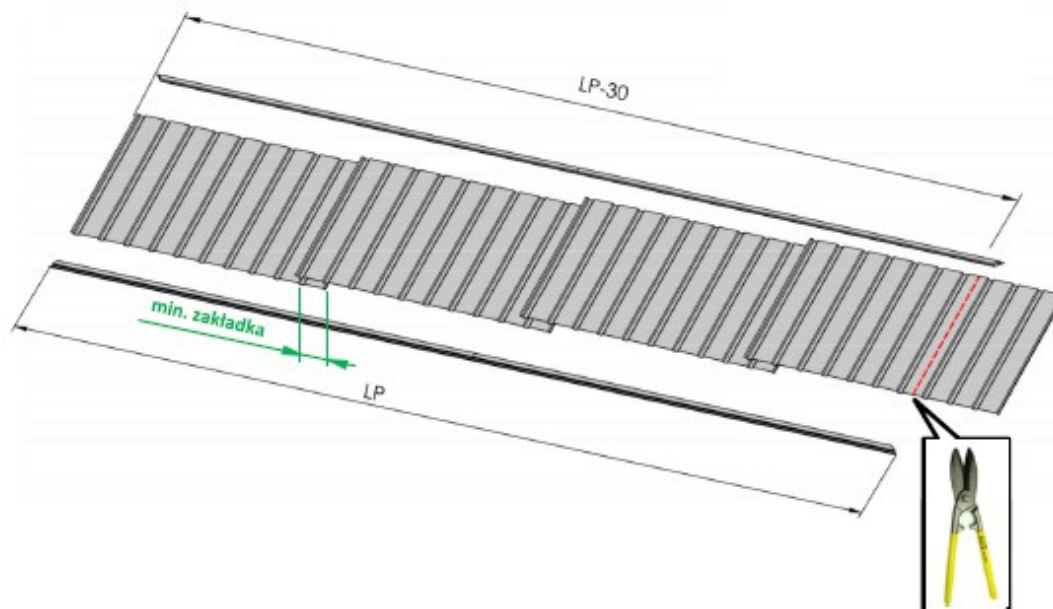


Pergola SOLO- instrukcja montażu

18. Systemowy daszek do pergoli składa się z arkuszy blachy trapezowej T8 oraz profili ramy do zabudowy daszka. Górny i dolny profil ramy dostarczany jest w maksymalnej długości 2,5 m, dlatego dla większych szerokości może składać się z przynajmniej dwóch odcinków.

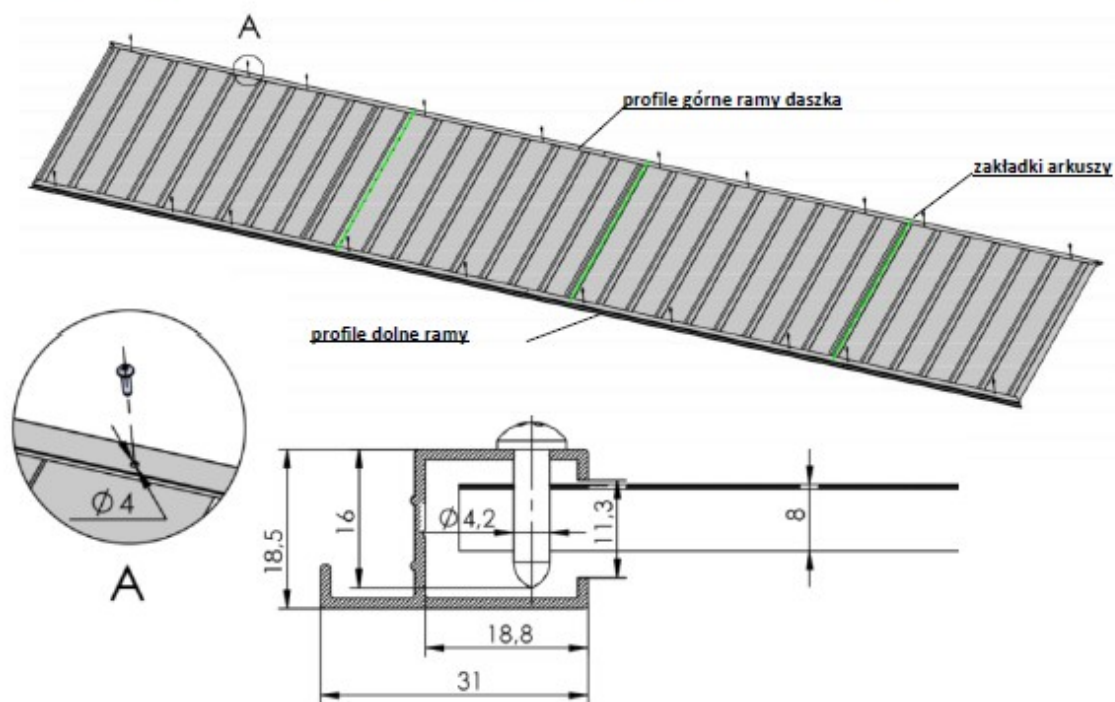


19. Arkusze blachy daszka łączą się w całość poprzez nałożenie kolejnych arkuszy na siebie. Minimalną zakładką łączonych arkuszy jest jeden ryfel blachy. Jeżeli wymaganą szerokość krycia nie można uzyskać poprzez zakładanie arkuszy blach to należy nadmiar odciąć przy pomocy nożyc do blach.

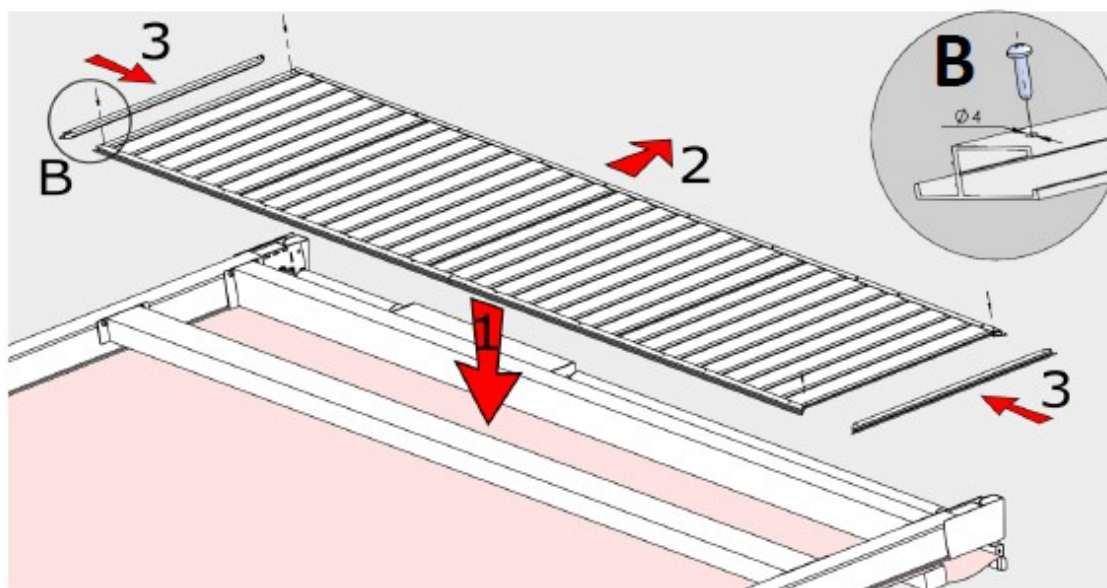


Pergola SOLO- instrukcja montażu

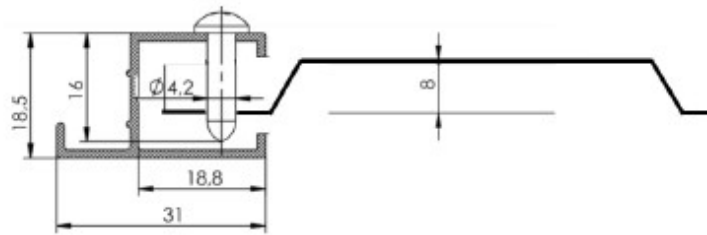
20. Przed nałożeniem daszka na konstrukcję pergoli należy połączyć arkusze z górnym i dolnym profilem ramy przy pomocy wkrętów samogwintujących. Arkusze połączyć przewiercając się przez profil ramy oraz powierzchnię blachy w odległościach co około 4 ryfle. Zaleca się wykonać połączenia również w miejscach zakładki arkuszy.



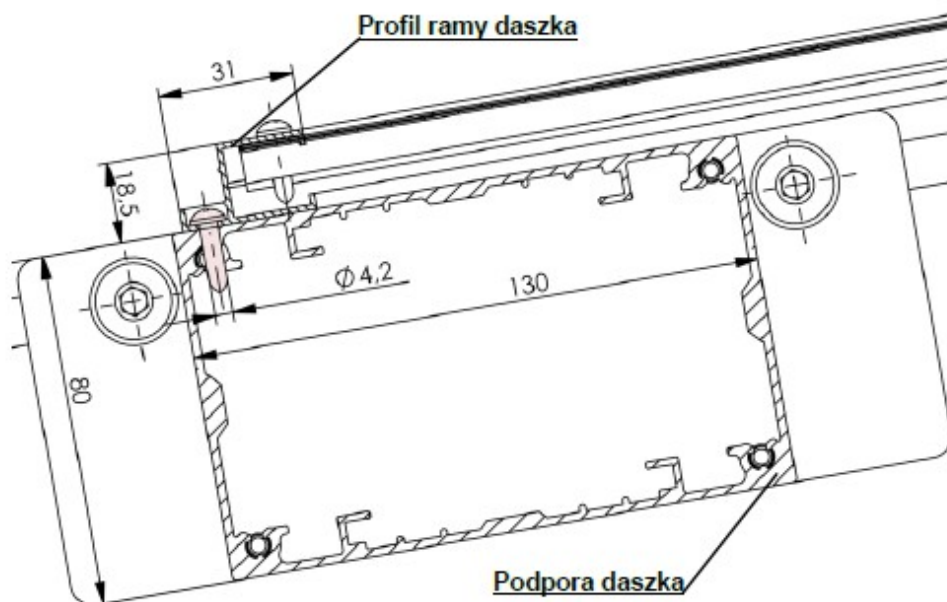
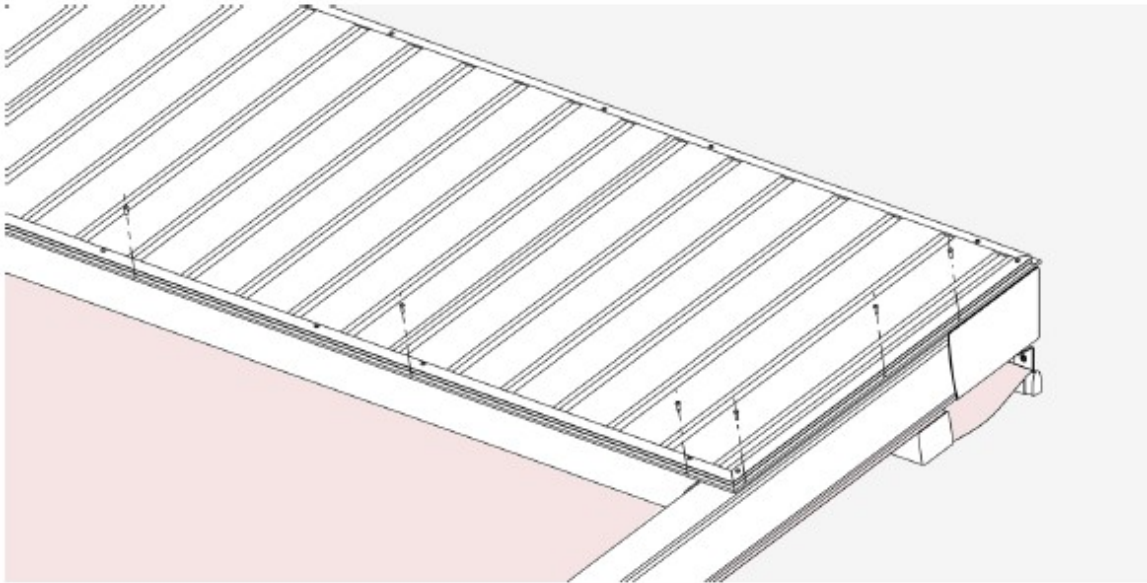
21. Daszek nałożyć na konstrukcję pergoli dosuwając go w kierunku ściany. Dolny profil ramy powinien opierać się na całej długości na belce podpierającej (w razie konieczności zmienić jej położenie). Następnie nałożyć profile boczne ramy daszka i przykręcić je do arkusza blachy na obu końcach profilu.



Pergola SOLO- instrukcja montażu



22. Dolny i boczny profil ramy daszka przykręcić do konstrukcji za pomocą wkrętów samogwintujących.



Pergola SOLO- instrukcja montażu

23. Zaleca się doszczelnić połączenie ramy daszka ze ścianą np. za pomocą sylikonu.

